

# DPSP-1 Cable Monotubo

Armado Metálico (Hasta 24 FO)



### Descripción cable

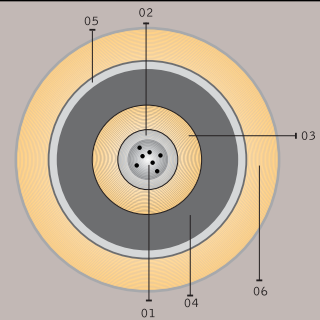
- 01. Fibras Ópticas
- 02. Monotubo Central Relleno de Gel
- 03. Fibras Vidrio Reforzadas – WB
- 04. Cubierta Termoplástica Interior
- 05. Armadura Acero Corrugado
- 06. Cubierta Termoplástica Exterior

### Aplicaciones

Exterior  
Excelente resistencia roedores

### Opciones

Elementos Tracción: Aramida  
(tipo KPSP - 1)



- 01 FIBRAS ÓPTICAS
- 02 MONOTUBO CENTRAL RELLENO DE GEL
- 03 FIBRAS VIDRIO REFORZADAS - WB
- 04 CUBIERTA TERMOPLÁSTICA INTERIOR
- 05 ARMADURA ACERO CORRUGADO
- 06 CUBIERTA TERMOPLÁSTICA EXTERIOR

### Ventajas

Compacto / Resistente / Diámetro reducido / Estanco / Bajo coeficiente de fricción / Idóneo para "blown air" (soplado) / Excelente resistencia roedores.



ANTIHUMEDAD    ESTANCO    BAJA FRICCIÓN    EMISIÓN CERO HALÓGENOS    ANTIRROEDORES    RESISTENTE A ULTRAVIOLETAS

Normas Referencia  
Ensayos Mecánicos y Térmicos según EN 187000 y CEI 60794.  
Color fibras: Rojo, verde, azul, amarillo, gris, violeta, marrón, naranja, blanco, rosa, negro, natural.

### Especificaciones

Fibras	2 / 4 / 6 / 8 / 12	16 / 24
∅ Tubo central (mm)	3,2 <sup>±0,2</sup>	4,5 <sup>±0,2</sup>
Elementos de tracción	Fibras Vidrio Reforzadas WB (Bloqueantes Agua)	
Cubierta interior	Polietileno Lineal Baja Densidad	
Armadura	Trenza Fibra de Vidrio	
Cubierta exterior	Polietileno Lineal Baja Densidad	
Color	Negro	
Peso (kg/km)	95	135
∅ Exterior (mm)	9,6 <sup>±0,5</sup>	12,6 <sup>±0,5</sup>
Tracción (N)	2000	
Rango de temperaturas	-40 °C a + 70 °C	
Radio curvatura min.	20x ∅ Exterior	
Longitud máxima	4000m	2100m

CAMBIO SIN PREVIO AVISO

**OPTRAL**

# DPSP Cable Multitubo

Armado Metálico (Hasta 144 FO)



### Descripción cable

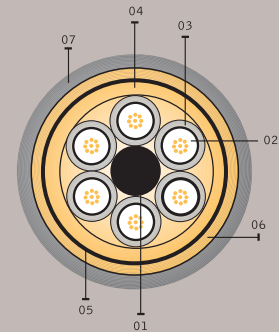
- 01. Elemento Central
- 02. Fibras Ópticas
- 03. Tubo Holgado Relleno de Gel
- 04. Fibras Vidrio Reforzadas – WB
- 05. Cubierta Termoplástica Interior
- 06. Armadura Acero Corrugado
- 07. Cubierta Termoplástica Exterior

### Aplicaciones

Exterior  
Excelente resistencia roedores

### Opciones

Elementos Tracción: Aramida  
(tipo KPSP)



- 01 ELEMENTO CENTRAL
- 02 FIBRAS ÓPTICAS
- 03 TUBO HOLGADO RELLENO DE GEL
- 04 FIBRAS VIDRIO REFORZADAS – WB
- 05 CUBIERTA TERMOPLÁSTICA INTERIOR
- 06 ARMADURA ACERO CORRUGADO
- 07 CUBIERTA TERMOPLÁSTICA EXTERIOR

### Ventajas

Compacto / Robusto / Resistente / Bajo coeficiente de fricción / Idóneo para "blown air" (soplado) / Excelente resistencia roedores.



ANTIHUMEDAD BAJA FRICCIÓN EMISIÓN CERO HALOGENOS ANTIRROEDORES RESISTENTE A ULTRAVIOLETAS

Normas Referencia  
Ensayos Mecánicos y Térmicos según EN 187000 y CEI 60794.  
Color fibras: Rojo, verde, azul, amarillo, gris, violeta, marrón, naranja, blanco, rosa, negro, natural.

### Especificaciones

Fibras	16	24	32	36	48	64	72	96	128	144
Fibras tubo	4	6	8	6	8	8	12	12	8	12
Total tubos	4	4	4	6	6	8	8	8	18	14
Tubos activos	4	4	4	6	6	8	6	8	16	12
Ø Tubo (mm)	2,1 <sup>±0,1</sup>	2,1 <sup>±0,1</sup>	2,5 <sup>±0,1</sup>	2,5 <sup>±0,1</sup>	2,5 <sup>±0,1</sup>	2,8 <sup>±0,1</sup>	2,8 <sup>±0,1</sup>	2,8 <sup>±0,1</sup>	2,5 <sup>±0,1</sup>	2,8 <sup>±0,1</sup>
Elementos tracción	Fibras Vidrio Reforzadas (Bloqueantes Agua)									
Cubierta interior	Poliétileno Lineal Baja Densidad									
Armadura	Fleje Acero Corrugado									
Cubierta exterior	Poliétileno Lineal Baja Densidad									
Color	Negro									
Peso (kg / km)	140	141	191	195	196	274	265	272	336	327
Ø Exterior (mm)	12,8 <sup>±0,5</sup>	12,8 <sup>±0,5</sup>	15,3 <sup>±0,5</sup>	15,3 <sup>±0,5</sup>	15,3 <sup>±0,5</sup>	18,3 <sup>±0,5</sup>	18,3 <sup>±0,5</sup>	18,3 <sup>±0,5</sup>	21,4 <sup>±0,5</sup>	21,4 <sup>±0,5</sup>
Tracción permanente (N)	2000	2000	2000	2000	2000	2500	2500	2500	2500	2500
Longitud máxima (m)	4200	4200	3100	3100	3100	2100	2100	2100	3100	2100
Rango temperaturas	-40°C a +70°C									
Radio curvatura min.	20x Ø Exterior									

CAMBIO SIN PREVIO AVISO

**OPTRAL**