

CF

Solución de Suelo



Suministrada con todo el material necesario para su instalación.

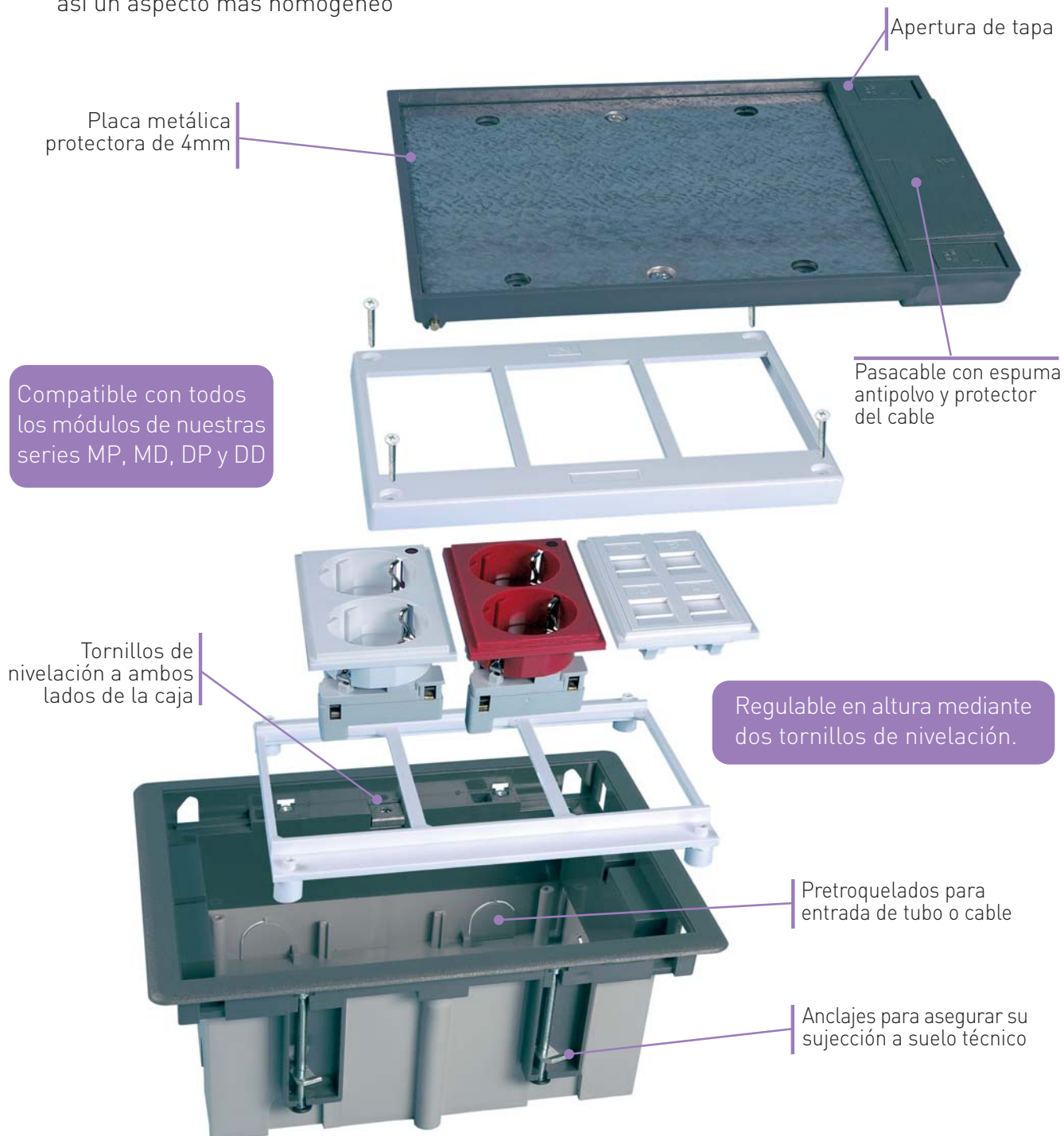


CF Standard

Solución de suelo



- Disponible de 1 a 6 módulos, en dos profundidades diferentes: 93 y 70mm
- Permite su instalación en suelo técnico o pavimento mediante registro plástico.
- Su tapa viene provista de rebaje para incorporar el mismo acabado de suelo, consiguiendo así un aspecto más homogéneo



Posibilidad de suministrar la caja montada y cableada.

Cajas de suelo CF Standard

CÓDIGO	ACABADOS		DESCRIPCIÓN
	Caja	Marco	
CF71			Caja de suelo 1 módulo
CF72			Caja de suelo 2 módulos
CF73	/1	1	Caja de suelo 3 módulos
CF74	/2	2	Caja de suelo 4 módulos
CF76			Caja de suelo 6 módulos



70 mm. de profundidad.



93 mm. de profundidad.

CÓDIGO	ACABADOS		DESCRIPCIÓN
	Caja	Marco	
CFS1			Caja de suelo 1 módulo
CFS2			Caja de suelo 2 módulos
CFS3	/1	1	Caja de suelo 3 módulos
CFS4	/2	2	Caja de suelo 4 módulos
CFS6			Caja de suelo 6 módulos

Acabados Caja en 1 Gris RAL 7011 / 2 Grafito RAL 7021
 Acabados Marco en 1 Beige RAL 9002 / 2 Blanco RAL 9003

CÓDIGO	ACABADOS		DESCRIPCIÓN
	Caja	Marco	
TRS1			Tapa de registro 1 módulo
TRS2			Tapa de registro 2 módulos
TRS3	/1		Tapa de registro 3 módulos
TRS4	/2		Tapa de registro 4 módulos
TRS6			Tapa de registro 6 módulos



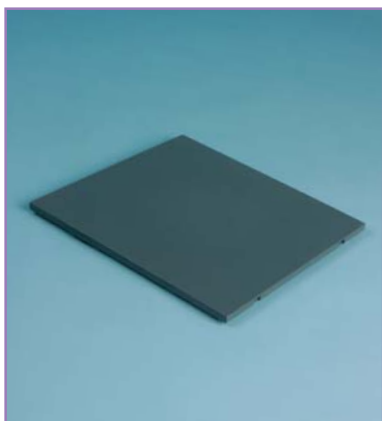
Cajas de suelo CF Standard



Para instalación en pavimento

CÓDIGO	DESCRIPCIÓN
RP01	Registro plástico de 1 módulo
RP02	Registro plástico de 2 módulos
RP03	Registro plástico de 3 módulos
RP04	Registro plástico de 4 módulos
RP06	Registro plástico de 6 módulos



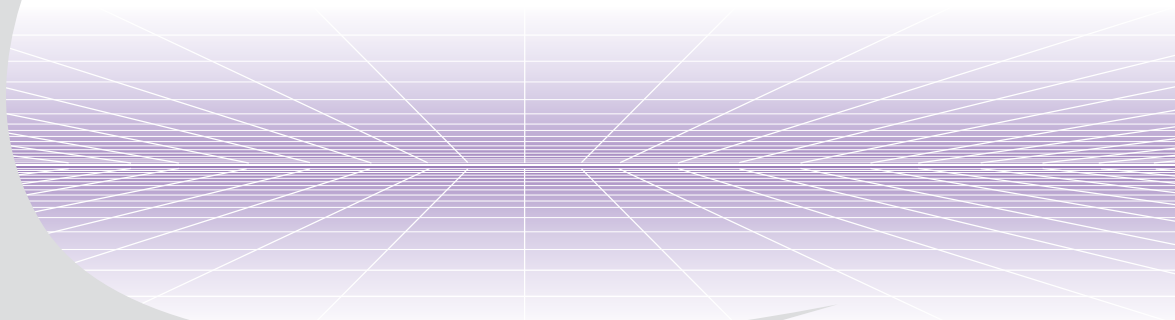
Tapa de enrasamiento

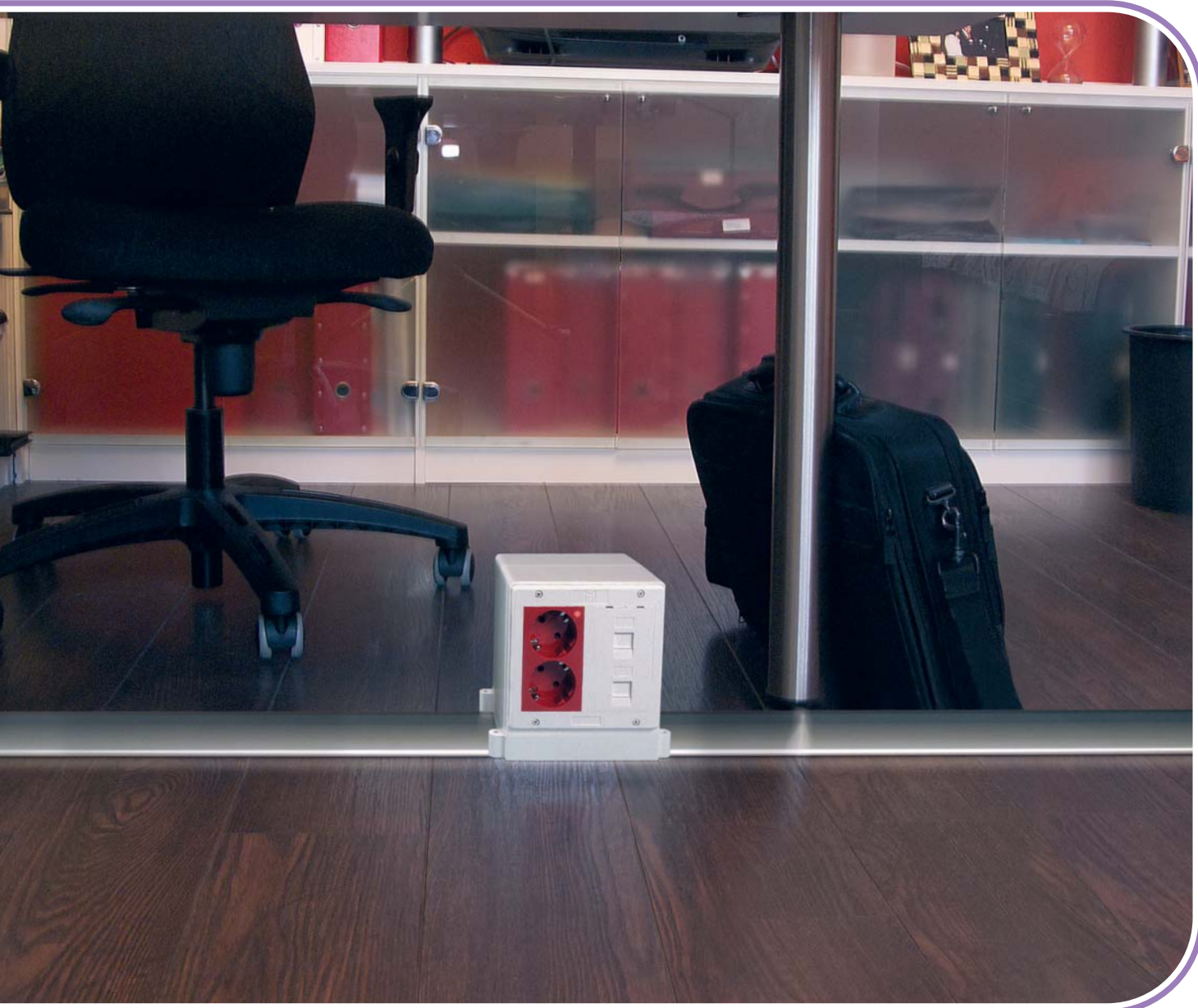


CÓDIGO	ACABADOS	DESCRIPCIÓN
TEC1	 	Para caja de 1 módulo
TEC2		Para caja de 2 módulos
TEC3		Para caja de 3 módulos
TEC4		Para caja de 4 módulos
TEC6		Para caja de 6 módulos

Opcionalmente puede instalarse en la tapa de la caja cuando no se precisa un acabado específico.

Acabados en **1** Gris RAL 7011  **2** Grafito RAL 7021 





Torreta

Solución de suelo



- Permite la instalación de 4 módulos Standard en una única pieza.
- Compatible con todos los módulos de nuestras series MP, MD, DP y DD
- Diseñada para espacios diáfanos que imposibiliten la instalación en pared o falso suelo.

Diseño compacto de doble cara.

Paso de cables

Pretroquelado para entrada a través de canal de suelo de 85x18 mm.

Guía para ubicación de separador

Alojamiento de los módulos en el bastidor para facilitar el cableado.



Posibilidad de suministrar la caja montada y cableada.

Torreta

CÓDIGO	ACABADOS	DESCRIPCIÓN								
TOR4	<table><tr><td>Caja</td><td>Marco</td></tr><tr><td>(1)</td><td>(1)</td></tr><tr><td>(2)</td><td>(2)</td></tr><tr><td>(3)</td><td>(3)</td></tr></table>	Caja	Marco	(1)	(1)	(2)	(2)	(3)	(3)	Torreta con 2 marcos para 4 módulos
Caja	Marco									
(1)	(1)									
(2)	(2)									
(3)	(3)									



Acabados en **1** Beige RAL 9002 **2** Blanco RAL 9003 **3** Negro RAL 7021

Módulos de Potencia

	MÓDULO STANDARD	MÓDULO COMBINABLE	MÓDULO 45x45	ACABADOS
Módulo enchufe Schuko	MP02	DP01	EP01	/1
Módulo enchufe Francés	MP09	DP09	EP09	/2
Módulo enchufe hembra tipo Americano		DP03H		/3
Módulo enchufe macho tipo Americano		DP03M		/4
				/5
				/6*

* Solo para módulos de 45 x 45

	SOLUCIÓN CF STANDARD	TORRETA	ACABADOS
Módulo con magnetotérmico 10A con tapa	MCT1	MAT1	/1
Módulo para magnetotérmico con tapa	MCTO	MATO	/2
Módulo inclinado para 1 conector CR		MPCR1	/4
Módulo inclinado para 2 conectores CR		MPCR2	

Módulos Adaptadores

	MÓDULO ADAPTADOR STANDARD	ADAPTADOR 50x50	ADAPTADOR 45x45	ACABADOS
Módulo inclinado con 1 hueco interior de 45x45			MD61	/1
Módulo plano con 1 hueco interior de 45x45			MD62	/2
Módulo plano con 1 hueco interior de 45x45 de anclaje lateral			MD62G	/4
Módulo plano con 1 hueco interior de 50x50 para 2 mód. de 25x50		MD37		

Para más información consulte el capítulo de "Series" en la página 57

Acabados en **1** Beige RAL 9002 **2** Blanco RAL 9003 **3** Rojo RAL 3002
4 Blanco Nieve RAL 9010 **5** Naranja RAL 2009 **6** Grafito RAL 7021 (*solo para mód. de 45x45)

Módulos de Datos

MÓDULOS DE DATOS CON CONECTOR INCLUIDO

Cat.5e

Cat.6

MÓDULO STANDARD

2 Conectores | 4 Conectores
con antipolvo

MÓDULO COMBINABLE

1 Conector | 2 Conectores
con antipolvo

MD80

MD81

DD80

DD81

MD83

MD84

DD83

DD84

FABRICANTES SISTEMAS CABLEADO ESTRUCTURADO

MÓDULO STANDARD

1 Conector | 2 Conectores | 3 Conectores | 4 Conectores
s/antipolvo | s/antipolvo | c/antipolvo | s/antipolvo | s/antipolvo | c/antipolvo

MÓDULO COMBINABLE

1 Conector | 2 Conectores
c/antipolvo

KEYSTONE 19,4 mm.

AMP® C3
BELDEN®
CEAM QUBIX®
GENERAL CABLE® C5 y C6
HELLERMANN TYTON®
KERPEN® (Keystone)
KRONE® COPPERTEN
MOLEX®
TelecOcable®

MD24

MD23

MD46

MD25

MD47

DD46

DD47

KEYSTONE 20,4 mm.

AMP® C5 y C6
BRAND REX® C5 y C6
ICS® C5 y C6
KRONE® KM8
RIT®
SUPERIOR MODULAR®

MD32

MD32

MD48

MD49

DD48

DD49

3M® Serie K [*]

MD24

MD23

MD25

MD92

DD90

DD91

IBM®

MD73

MD74

DD73

DD74

INFRA+®

MD69

MD70

DD69

DD70

ITT CANNON®

MD52

MD53

DD52

DD53

KRONE® HK

MD24

MD23

MD71

MD25

MD72

DD71

DD72

NEXANS® C5 y C6

MD67

MD68

DD67

DD68

ORTRONICS®

MD55

MD56

DD55

DD56

PANDUIT®

MD63

MD64

DD63

DD64

R&M®

MD57

MD43

SIEMENS CORNING®

MD65

MD66

DD65

DD66

SIEMON® MAX / TERA

MD42

SIEMON® CT

MD41

MD41

SYSTIMAX® C5 y C6

MD28

MD16

MD50

MD45

MD51

DD50

DD51

Placas Ciegas

MD17

DD17

Acabados en 1 Beige RAL 9002  2 Blanco RAL 9003  y 4 Blanco nieve RAL 9010 

Para más información consulte el capítulo de "Series" en la página 57

Módulos de Datos

MÓDULOS DE DATOS CON CONECTOR INCLUIDO

Cat.5e

Cat.6

MÓDULO 25 x 50

1 Conector
con antipolvo

MÓDULO 45 x 45

1 Conector | 2 Conectores
con antipolvo

BD80

ED80

ED81

BD83

ED83

ED84

FABRICANTES SISTEMAS CABLEADO ESTRUCTURADO

KEYSTONE 19,4 mm.

AMP® C3
BELDEN®
CEAM QUBIX®
GENERAL CABLE® C5 y C6
HELLERMANN TYTON®
KERPEN® (Keystone)
KRONE® COPPERTEN
MOLEX®
TelecOcable®

MÓDULO 25 x 50

1 Conector

sin antipolvo

con antipolvo

MÓDULO 45 x 45

1 Conector | 2 Conectores

c/antipolvo

BD24

BD46

ED46

ED47

KEYSTONE 20,4 mm.

AMP® C5 y C6
BRAND REX® C5 y C6
ICS® C5 y C6
KRONE® KM8
RIT®
SUPERIOR MODULAR®

BD42

BD48

ED48

ED49

3M® Serie K *

BD24

ED90

ED91

IBM®

BD73

ED73

ED74

INFRA+®

BD69

ED69

ED70

ITT CANNON®

BD53

BD52

ED52

ED53

KRONE® HK

BD24

BD71

ED71

ED72

NEXANS® C5 y C6

BD67

ED67

ED68

ORTRONICS®

ED55

ED56

PANDUIT®

BD63

ED63

ED64

SIEMENS CORNING®

BD65

ED65

ED66

SYSTIMAX® C5 y C6

BD28

BD50

ED50

ED51

Placas Ciegas

BD17

ED17

Acabados en **1** Beige RAL 9002 **2** Blanco RAL 9003 **4** Blanco nieve RAL 9010
y **6** Grafito RAL 7021 (*solo para mód. de 45x45)

* Los módulos del fabricante 3M® se suministran sin antipolvo

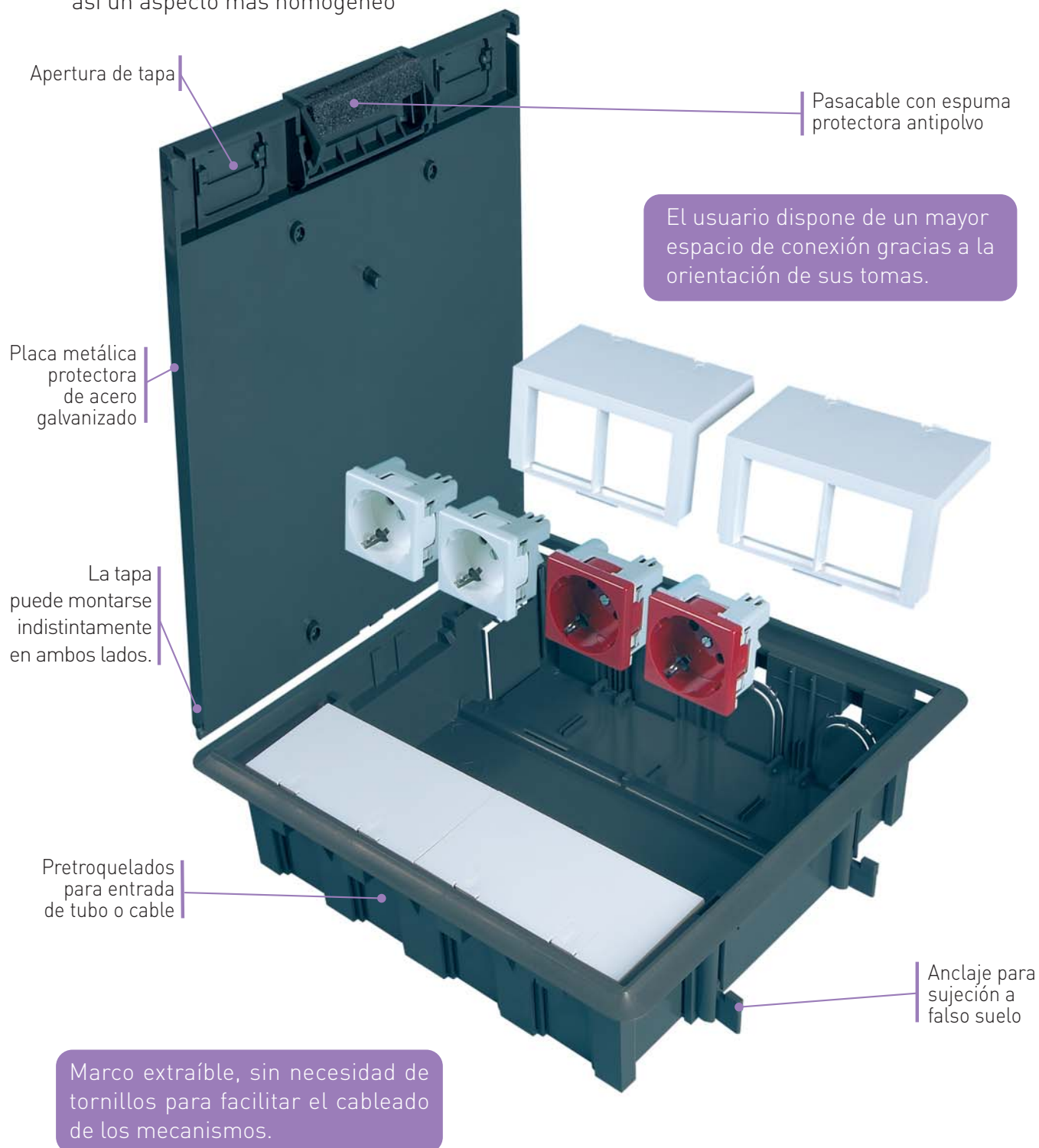


CF 45

Solución de suelo



- Disponible para 8 módulos de 45x45 y con profundidad de 70 mm.
- Diseñada para instalación en suelo técnico.
- Su tapa viene provista de rebaje para incorporar el mismo acabado de suelo, consiguiendo así un aspecto más homogéneo



CF 45

Solución de suelo



- Disponible para 2 módulos de 45x45.
- Instalación en suelo técnico.
- Diseño compacto de $\varnothing 108$ mm.



Cajas de suelo CF 45

CÓDIGO	DESCRIPCIÓN
CF458	Caja de suelo para 8 módulos 45x45



Acabado caja en Grafito RAL 7021 y marco en Blanco nieve RAL 9010

CÓDIGO	DESCRIPCIÓN
CF452	Caja de suelo para 2 módulos de 45 x 45



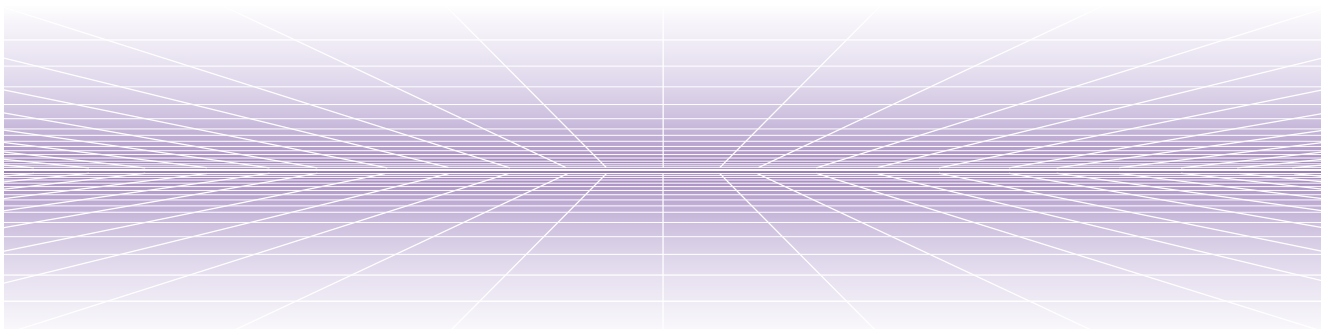
Acabado en Grafito RAL 7021

Pasacables



CÓDIGO	DESCRIPCIÓN
P108	Pasacables falso suelo 108 mm.
P127	Pasacables falso suelo 127 mm.

Acabado en Grafito RAL 7021



Módulos de Potencia

	MÓDULO 45x45	ACABADO
Módulo enchufe Schuko	EP01	(1) (4)
Módulo enchufe Francés	EP09	(2) (5) (3) (6)

Acabados en **1** Beige RAL 9002 **2** Blanco RAL 9003
3 Rojo RAL 3002 **4** Blanco Nieve RAL 9010
5 Naranja RAL 2009 **6** Grafito RAL 7021

Módulos de Datos

MÓDULOS DE DATOS CON CONECTOR INCLUIDO	MÓDULO 45 x 45	
	1 Conector	2 Conectores con antipolvo
Cat.5e	ED80	ED81
Cat.6	ED83	ED84

FABRICANTES SISTEMAS CABLEADO ESTRUCTURADO

KETSTONE 19,4 mm.

AMP® C3
 BELDEN®
 CEAM QUBIX®
 GENERAL CABLE® C5 y C6
 HELLERMANN TYTON®
 KERPEN® (Keystone)
 KRONE® COPPERTEN
 MOLEX®
 TelecOcable®

KETSTONE 20,4 mm.

AMP® C5 y C6
 BRAND REX® C5 y C6
 ICS® C5 y C6
 KRONE® KM8
 RIT®
 SUPERIOR MODULAR®

MÓDULO 45 x 45	
1 Conector	2 Conectores con antipolvo
ED46	ED47
ED48	ED49
ED90	ED91
ED73	ED74
ED69	ED70
ED52	ED53
ED71	ED72
ED67	ED68
ED55	ED56
ED63	ED64
ED65	ED66
ED50	ED51

3M® Serie K (*)

IBM®

INFRA+®

ITT CANNON®

KRONE® HK

NEXANS® C5 y C6

ORTRONICS®

PANDUIT®

SIEMENS CORNING®

SYSTIMAX® C5 y C6


Placas Ciegas

ED17

Acabados en **1** Beige RAL 9002 **2** Blanco RAL 9003 **4** Blanco Nieve RAL 9010 **6** Grafito RAL 7021

* Los módulos del fabricante 3M® se suministran sin antipolvo

Dimensiones y datos técnicos Solución CF

- Cajas fabricadas según normativa española UNE 20451:1997
- Marcado CE
- Material autoextinguible y libre de halógenos 

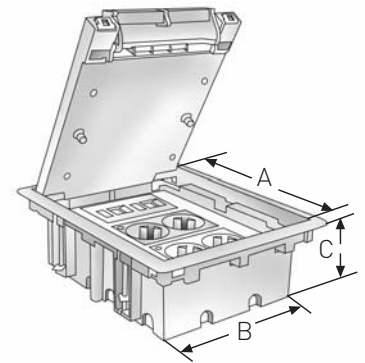
Solución CF Standard

Caja de suelo 93 mm profundidad

		Medidas de Corte	
		A	B
CFS1 - 1 módulo	_____	112	167
CFS2 - 2 módulos	_____	152	167
CFS3 - 3 módulos	_____	207	167
CFS4 - 4 módulos.	_____	263	167
CFS6 - 6 módulos.	_____	300	207

Caja de suelo 70 mm profundidad

CF71 - 1 módulo	_____	112	167
CF72 - 2 módulos	_____	152	167
CF73 - 3 módulos	_____	207	167
CF74 - 4 módulos	_____	263	167
CF76 - 6 módulos	_____	300	207

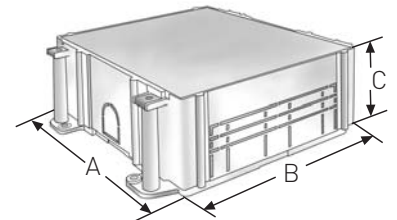


Regulación de Altura

	Min.	C	Max.
Caja Standard de 93 mm. profundidad	_____	93	128
Caja Standard de 70 mm. profundidad	_____	70	105

Registro plástico

	Dimensiones Externas		
	A	B	
RPO1 - 1 módulo	_____	172	220
RPO2 - 2 módulos	_____	172	220
RPO3 - 3 módulos	_____	227	220
RPO4 - 4 módulos	_____	280	220
RPO6 - 6 módulos	_____	313	259



Regulación de Altura

Min. C Max.

Entradas de Canal

De Hasta

Registro Plástico	_____	76	110	_____	100x20	130x40
-------------------	-------	----	-----	-------	--------	--------

Dimensiones y datos técnicos

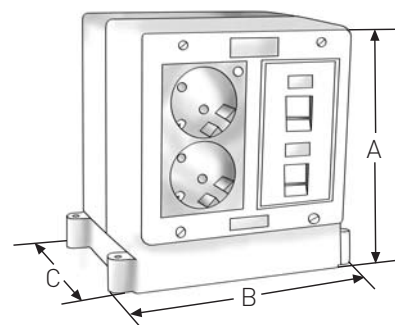
Torreta

TOR4 Torreta para 4 módos.

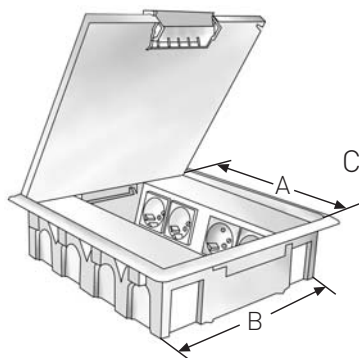
Dimensiones Externas

A	B	C
---	---	---

150	130	110
-----	-----	-----



Solución CF 45



CF458 Caja de suelo de 8 módos, de 45x45 de 70mm de profundidad

Medidas de Corte

A	B
---	---

254	254
-----	-----

CF452 Caja de suelo para 2 módos. de 45x45

Medidas de Corte

108 \varnothing



Pasacables



Pasacables falso suelo

P108

P127

Medidas de Corte

108 \varnothing

127 \varnothing

Medidas expresadas en mm.