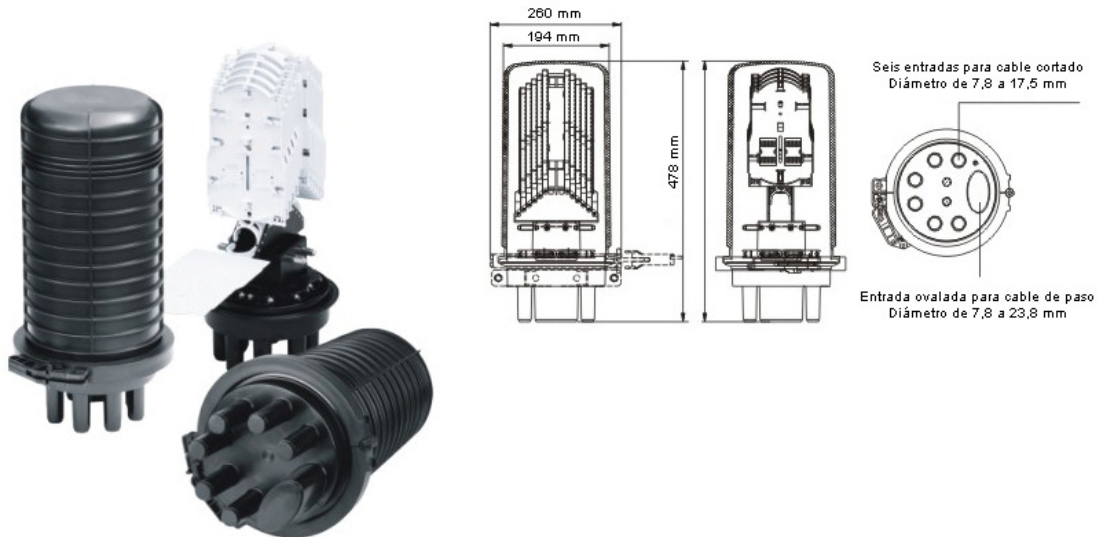


**Protector de empalmes para exteriores (torpedo) Ref. GPJ09L7-BR (7 entradas, 10 bandejas para 24 empalmes cada una) IP68**



**Descripción:**

De aplicación tanto en empalmes aéreos como enterrados, y construido con material plástico de alta calidad. La base y la cubierta cierran mediante un sistema de presión por aro. Apropiado para sangrado de cables, con alojamiento de tubos.



**Contenido del kit:**

**Componentes básicos**

Cierre GPJ09L7-BR (1), Cinta de sellado (1), Bandeja (1), Elementos de fijación (1), Anillo de cierre (1), Bridas de fijación (12), Papel abrasivo, Cinta plateada y Accesorios de montaje.

**Componentes opcionales**

Conjunto de puesta a tierra (1), Válvula de presurización (1), Tubos termo retráctiles Ø65 (1) y Ø 30 mm (1), Separadores (1).

**Características:**

- Dimensiones: Diámetro: 260 (base) x 478 (alto) mm.
- Peso: 5,80 Kg.
- Diámetro admisible de cables: de 8 a 18 mm.
- Nº de entradas de cable: 7
- Capacidad (bandejas porta empalmes): 10 (12 o 24 empalmes).
- Rango de temperatura: -40 a +55 °C

**Protector de empalmes para exteriores (torpedo) ref: GPJM5-RS (6 entradas, 4 bandejas para 24 empalmes)**



**Descripción:**

De aplicación tanto en empalmes murales como adosados a poste, y construido con ABS, permiten la segregación de cables, contando con cuatro entradas circulares y una ovalada. La base y la cubierta cierran mediante un sistema de presión por aro, y las entradas de cable mediante elementos practicables, por lo que puede ser reutilizado sin aporte de materiales externos.

**Contenido del kit:**

- *Tubos termorretráctiles ( 24 unidades)*
- *Tubo transparente de transporte*
- *Tarjeta de marcado (1 juego)*
- *Tela abrasiva (1)*
- *Bridas (10 unidades)*
- *Abrazaderas metálicas (4)*
- *Anillo plástico de cierre (1)*
- *Latig. De continuidad (1)*
- *Tubo termorretráctil 32 x 200 ( cuello botella,4)*
- *Tubo termorretráctil 70 x 250 ovalado (1)*
- *Pinza de obturación (1)*
- *Pieza unión para abrazaderas (2)*



**Características:**

- Dimensiones: Diam. : 210 mm. Alto: 540 mm.
- Diámetro de cable admisible en las 4 entradas circulares. 12 a 17 mm.
- Diámetro de cable admisible en la entrada ovalada: 12 a 22 mm.
- Peso: 3,5 Kg.
- Diam. Admisible de cables. 7 a 22 mm.
- Nº de entradas de cable. 5
- Capacidad (bandejas portaempalmes): 4 (24 empalmes)
- Material de sellado: Goma de silicona
- Dimensiones del embalaje: 550 x 470 x 445 mm.