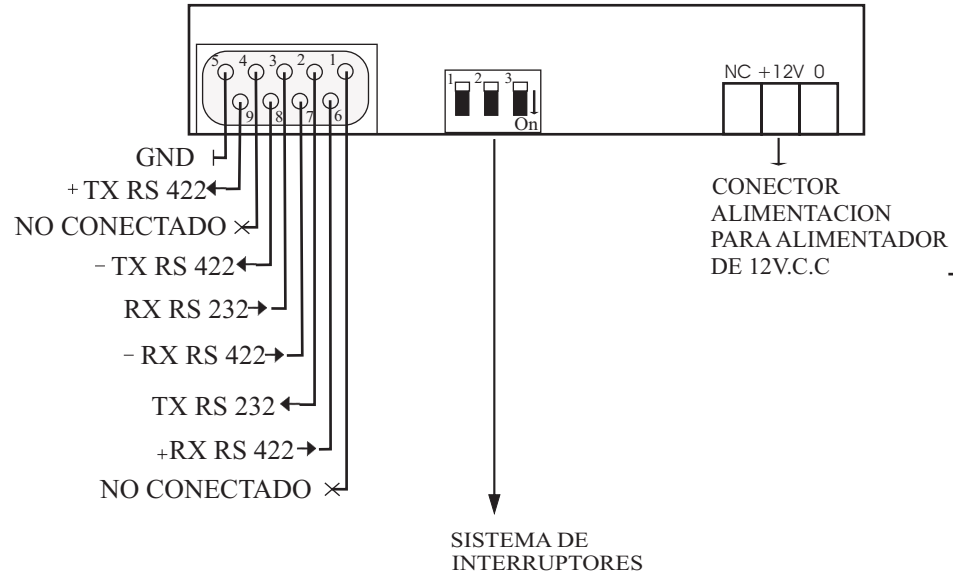


Vista trasera



SWITCH		
	2	3
RS-422	OFF	OFF
RS-422 multidrop	OFF	ON
RS-232	ON	OFF
RS-485	ON	ON

Para poner la carga terminal en RS-422 o RS-485 poner el switch 1 en On
 Para RS-485 hacer puentes entre 6-9 (DATA+) y 7-8 (DATA-)

Vista delantera

