

Caja de distribución óptica tipo GF/KSW/24

Manual de instrucciones

1. Introducción general.

La caja estanca tipo GF-KSW-24 está diseñada para su utilización en la conexión final y la distribución en redes de fibra óptica. Está fabricada con material plástico de primera calidad, con un aspecto agradable y cierre de seguridad, siendo de fácil montaje.

Estas son sus prestaciones:

1. Aplicación multi-funcional. Con un sencillo cambio de accesorios puede ser utilizada como elemento de acceso final o de distribución. Versatilidad en la utilización.
2. De utilización en interior o exterior. Puede ser fijada a la pared o sobre poste...
3. Multifuncionalidad: terminación de cables, empalmes, almacenamiento de fibra o de latiguillos.
4. La fibra situada en su interior lo es con los radios de curvatura precisos para evitar atenuaciones suplementarias.
5. El sistema rotativo del panel de conectores o splitters evita problemas en el montaje o mantenimiento
6. Aplicación de almacenamiento, para asegurar una utilización eficaz de los recursos de señal.



Figura 1: Aspecto externo de la caja GF-KSW-24

2. Estructura

2.1 La caja de distribución óptica (Modelo: GF-KSW-24B)

Compuesta de: caja, módulo de empalme, placa giratoria, módulo para montaje y alojamiento de splitters PLC. (Ver figuras 2 y 3)

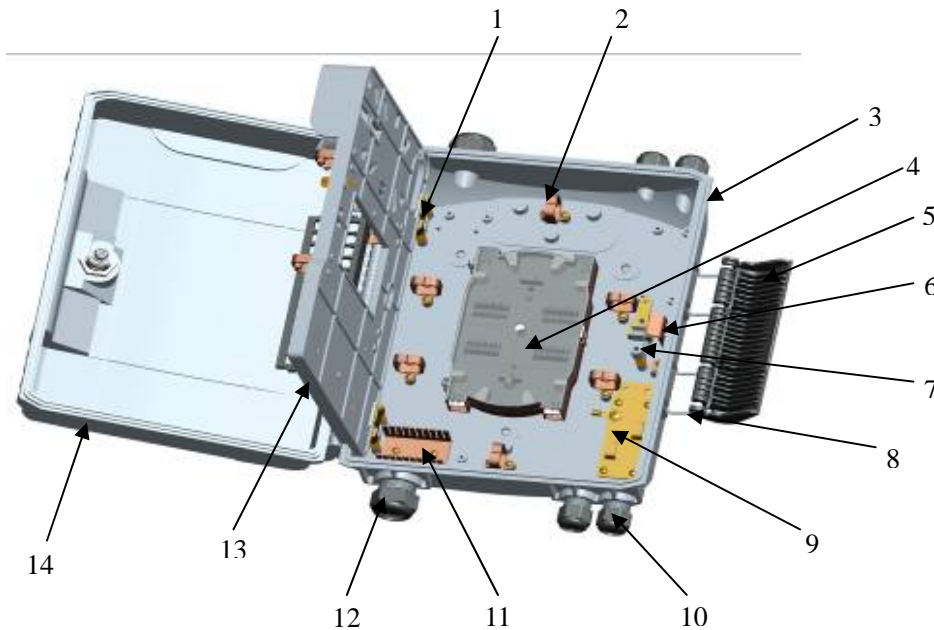


Figura 2: Placa inferior (Similar para los modelos A y B)

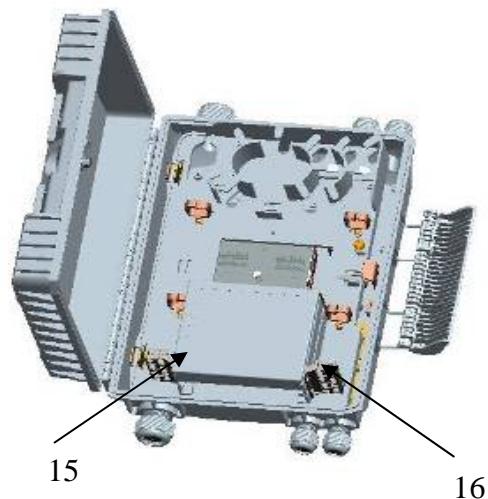


Figura 3: Placa superior de GF-KSW-24B

1. Soporte 2. Anillo para cable 3. Caja 4. Casete de empalme 5. Cierre 6. Lengüeta de cierre 7. Cierre 8. Anillo de cierre 9. Placa fijación cable desnudo 10. Entrada de cable 11. Panel para cable drop 12. Salida para cable drop 13. Placa giratoria 14. Tapa 15. Soporte para splitters 16. Panel de 8 puertos

2.2 Caja de acceso para fibra (Modelo: GF-KSW-24A)

Compuesta por: Caja, módulo de empalme, placa giratoria, panel para acopladores (Ver figura 4)



Figura 4: Estructura de la placa superior der GF-KSW-24A

17. Panel de acopladores

3. Fijación de la caja

Puede ser fijada a la pared con tacos metálicos o de plástico. Se fija a poste mediante un aro metálico Ver figuras 5 y 6

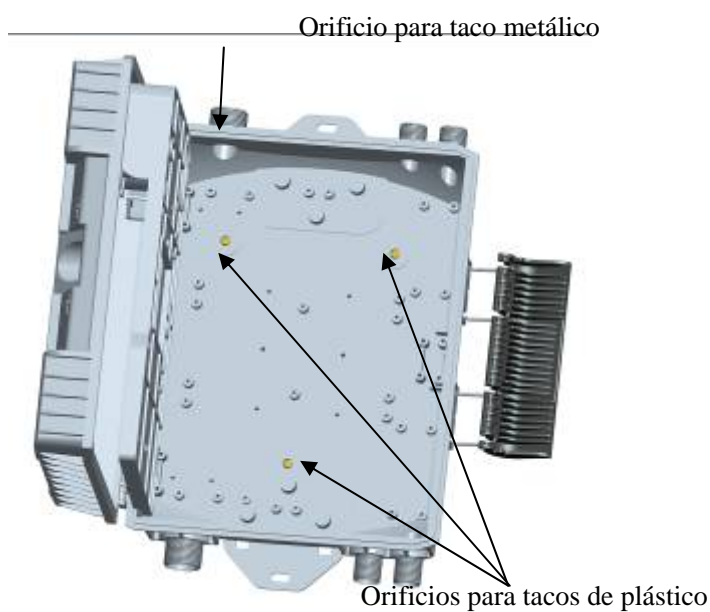


Figura 5: Fijación mural



Figura 6: Fijación a poste

4. Procedimiento para montaje interno

4.1 Colocación de la fibra en el interior de la caja (Figuras 7 y 8)

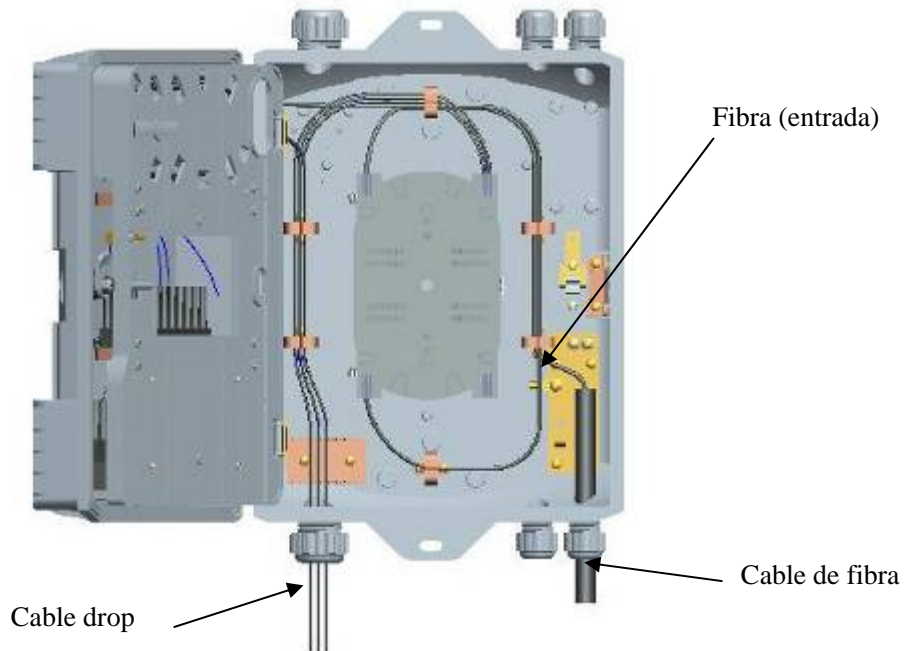


Figura 7: Colocación de la fibra en la placa inferior

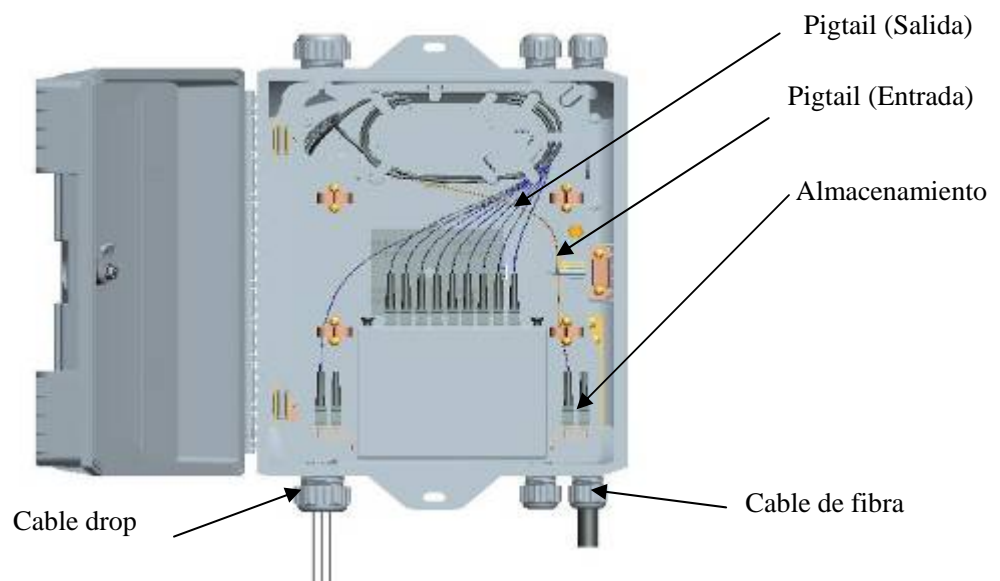


Figura 8: Colocación de la fibra en la placa superior

Abra la placa giratoria para trabajar en la placa inferior. Introduzca el cable por el puerto adecuado, Fije el cable ya pelado en el soporte, conectándolo a tierra en el borne metálico. Utilice el tubo EVA para proteger el cable ya pelado, y después encamine el cable hacia el casete de empalme.

Fusione la fibra a los Pigtails, llevando el otro extremo, conectorizado, a la placa superior, donde conecta con los splitter, o los cables allí almacenados. Después, los cables drop flexibles se dirigirán al exterior de la caja

4.2 Colocación de la fibra en la caja de acceso., Ver figuras 9 y 10.

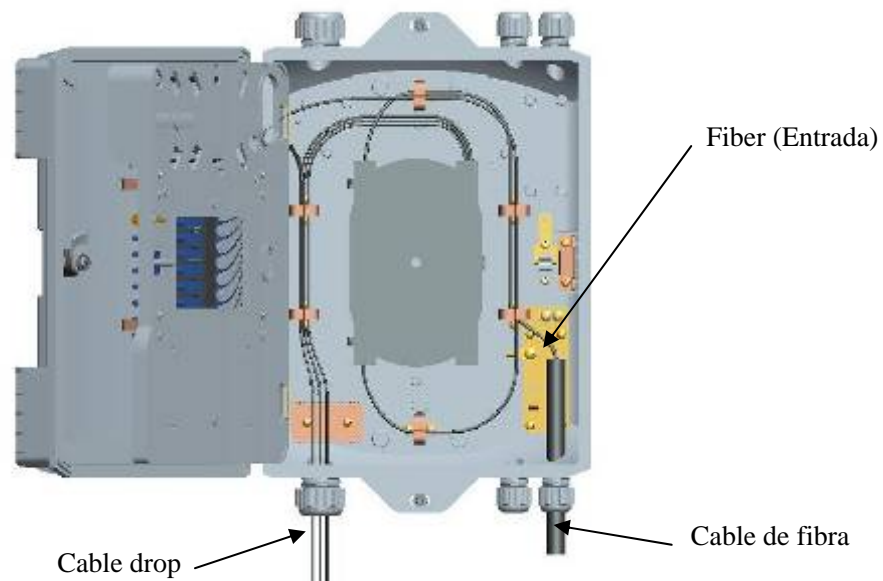


Figura 9: Colocación de la fibra en la placa inferior

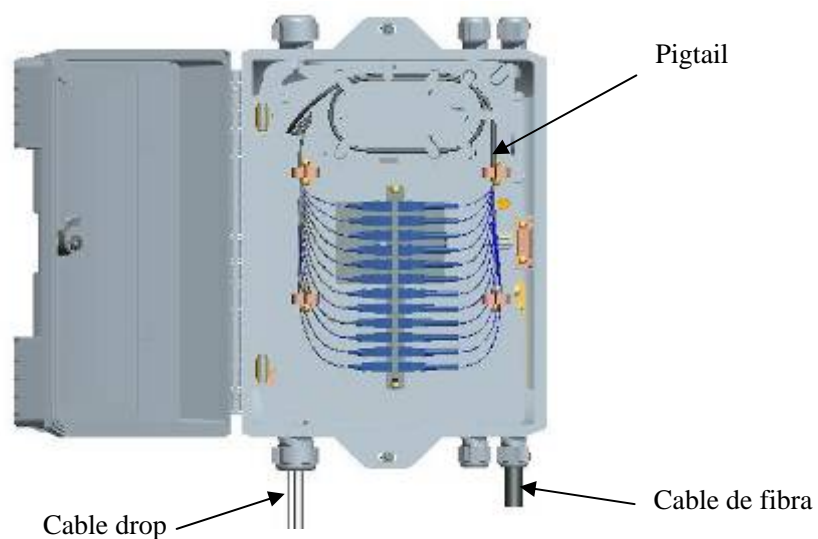


Figura 10: Colocación de la fibra en la placa superior



Figura 11: GF-KSW-24C

5. Tabla de dimensiones y capacidades

Modelo	Dimensiones (H*W*D mm)	Capacidad total	Notas
Caja para acceso GF-KSW-24A	385*260*110mm	72 F	Casete para 24 fibras
Caja para distribución GF-KSW-24B	385*260*110mm	48F	