

ABRIL2013

CATÁLOGO ARMARIOS 19"



MONOLYTH




MONOLYTH





Monolyth es una gama de **armarios Rack de 19"** y **accesorios** para comunicaciones, redes, voz-datos, etc. Una alternativa que pretende cubrir un segmento de mercado muy definido. La solución perfecta para empresas que buscan un **producto polivalente, de calidad y con un coste ajustado**, acorde a las exigencias actuales.

Nos hemos preparado para poder ofertar la más variada gama de productos para el alojamiento de sistemas de comunicación, con modelos diseñados para cubrir tanto **las necesidades más exigentes**, como también **las más sencillas y flexibles**.

Las soluciones **Monolyth** representan una opción **calidad-coste-beneficio** difícil de igualar. Se añaden valores generadores de negocio tan importantes como el **mínimo tiempo de respuesta en la producción, el stock permanente para una entrega inmediata y la flexibilidad en los acabados o accesorios preinstalados**.

Monolyth ofrece **diferenciación e innovación**, manteniendo valores como la seriedad y el compromiso con sus clientes.

Una firma con visión de futuro.

“ Los armarios Monolyth son ensamblados en España y cumplen la certificación CE ”



Armarios de SUELO de 19"

CARACTERÍSTICAS

- Puerta frontal de cristal endurecido y transparente.
- Puerta trasera perforada que optimiza la ventilación interior.
- Apertura de seguridad Handylock en puerta frontal y llave en puerta posterior.
- Laterales desmontables con cerradura.

Bajo petición, y solicitando precio y plazo, también disponibles con puerta delantera metálica perforada.*



ESPECIFICACIONES

TRATAMIENTO: desengrasado, pintura fosfórica anti-óxido.

ESTÁNDARES: ANSI/EIA, RS-310-D, DIN41491 PART1, DIN41491 PART7, ETSI

Estándar compatible con 19" International Standard,
RoHS Directiva 2002/95/EC

EN 60439-1:1999 + A1:2004,

EN 60439-3:1991 + A1:1994 AC:1994 + A2:2001 + AC:2005 + AC:2009.

GRADO DE PROTECCIÓN: IP20.

CARGA MÁXIMA ESTÁTICA: 800Kg (sobre pies) 400Kg (sobre ruedas).

MATERIAL: Acero SPCC.

Grosor de acero: Carriles de montaje 2.0 mm.

Ángulos montaje: 1,5mm, resto 1,2 mm.

COLOR: RAL 9004 (negro) acabado liso.



Cerradura Handylock

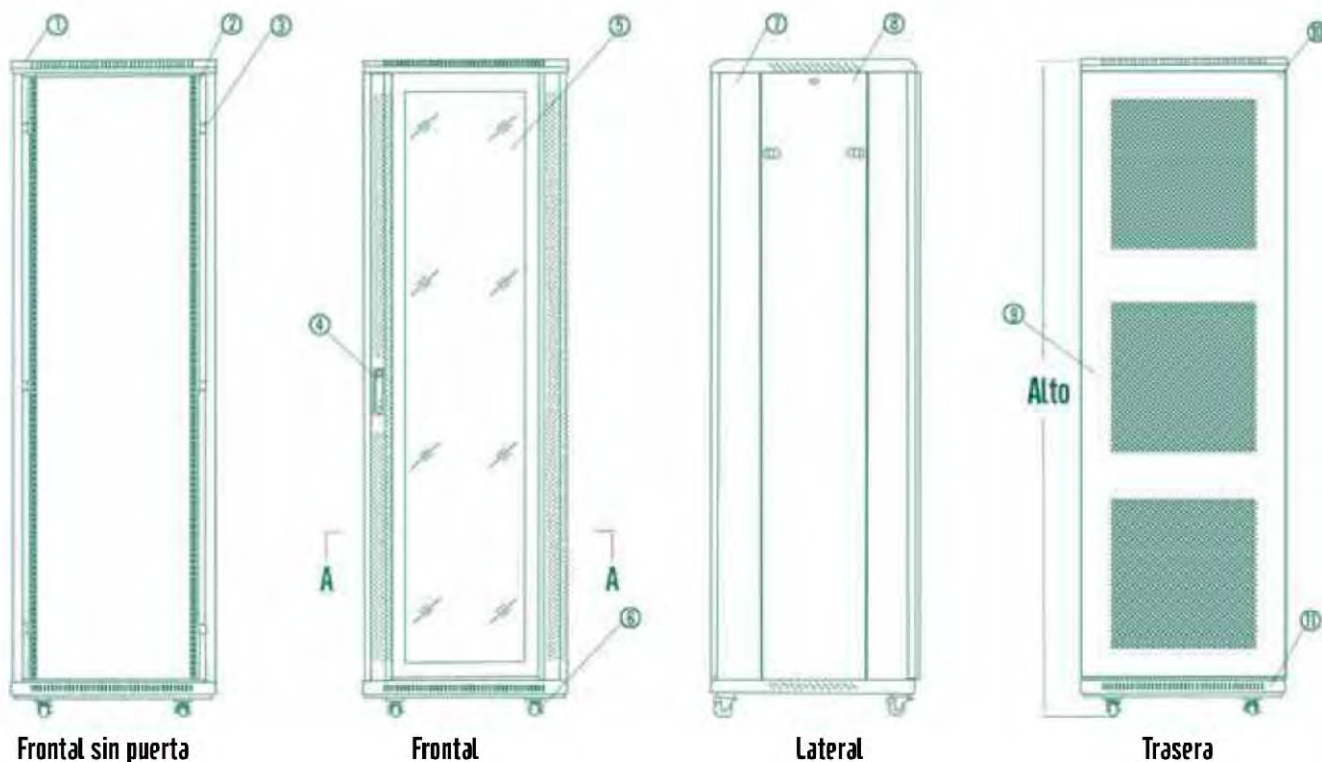
ACCESORIOS INCLUIDOS

- 1 bandeja fija y 1 bandeja deslizante.
- 4 ruedas con freno.
- 4 ventiladores de techo de 120 mm.
- 1 base de enchufes de 6 tomas Schucko con protección.
- Tornillería de montaje, pies regulables en altura y juego de llaves para cerraduras incluido.

En armarios de suelo de 800 mm 2 guías laterales para cableado.

*Algunos modelos también disponibles con puerta delantera metálica perforada



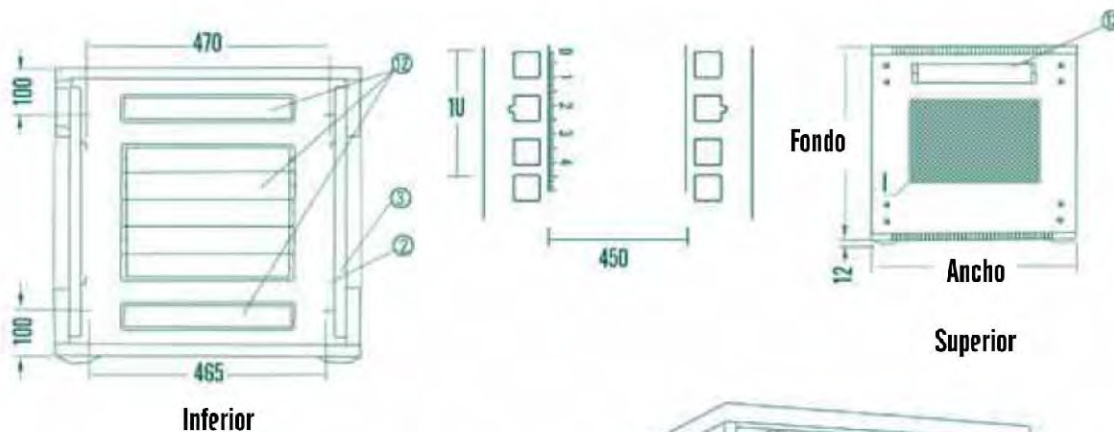


Frontal sin puerta

Frontal

Lateral

Trasera



Inferior

Fondo

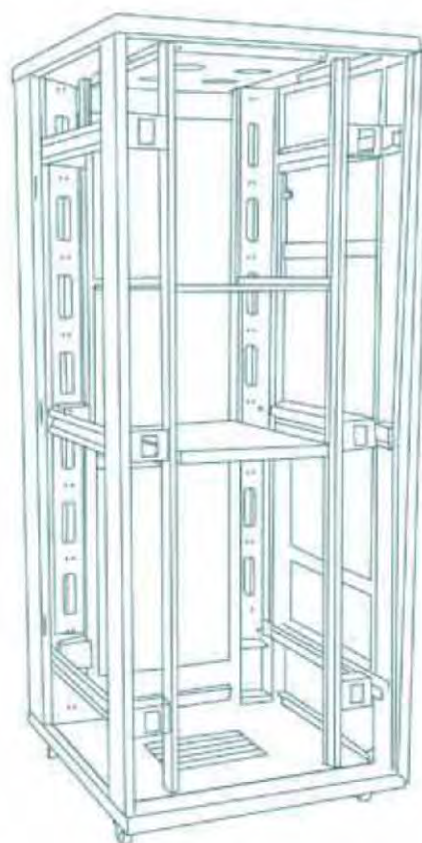
Ancho

Superior

Armarios de SUELO

1. Tapa superior.
2. Guía numerada de instalación de accesorios.
3. Travesaño de apoyo de las guías numeradas.
4. Cerradura frontal de maneta.
5. Puerta frontal con cristal templado de seguridad.
6. Rueda con freno.
7. Marco de montaje.
8. Panel lateral desmontable.
9. Panel de rejilla.
10. Puerta trasera.
11. Parte inferior del armario.
12. Entrada de cable.

Unidades expresadas en mm.



Armarios de SUELO de 19"

Modelos disponibles clasificados por tamaño

CÓDIGO	MODELO	Altura (U)	Ancho	Fondo	Alto**	Peso
ARKIN05J6622	SH6622	22U	600 mm	600 mm	1166 mm	64 Kg
ARKIN05J6922	SH6922	22U	600 mm	900 mm	1166 mm	78 Kg
ARKIN05J6632	SH6632	32U	600 mm	600 mm	1610 mm	77 Kg
ARKIN05J6932	SH6932	32U	600 mm	900 mm	1610 mm	97 Kg
ARKIN05J6642	SH6642	42U	600 mm	600 mm	2055 mm	97 Kg
ARKIN05J6942	SH6942	42U	600 mm	900 mm	2055 mm	114 Kg
ARKIN05J6042	SH6042	42U	600 mm	1000 mm	2055 mm	121 Kg
ARKIN05J8842	SH8842	42U	800 mm	800 mm	2055 mm	130 Kg
ARKIN05J8942	SH8942	42U	800 mm	900 mm	2055 mm	137 Kg
ARKIN05J8042	SH8042	42U	800 mm	1000 mm	2055 mm	145 Kg
ARKIN05J8847	SH8847	47U	800 mm	800 mm	2290 mm	146 Kg
ARKIN05J8047	SH8047	47U	800 mm	1000 mm	2290 mm	160 Kg

ARMARIOS DE SUELO 19" CON PUERTA DELANTERA PERFORADA

ARKIN05JG942FP	SH6942FP	42U	600 mm	900 mm	2055 mm	114 Kg
ARKIN05J8842P	SH8842FP	42U	800 mm	800 mm	2055 mm	130 Kg
ARKIN05J8942P	SH8942FP	42U	800 mm	900 mm	2055 mm	137 Kg
ARKIN05J8042P	SH8042FP	42U	800 mm	1000 mm	2055 mm	145 Kg

Para otras medidas o modelos CONSULTAR.

U=45 mm.

** Los armarios sin ruedas miden 75 mm menos.



Armarios MURALES

CARACTERÍSTICAS

Puerta delantera con cristal de seguridad templado de 4 mm y apertura de seguridad con llave.

Laterales desmontables.

Entrada de cable por parte superior e inferior.

Rieles de montaje ajustable.*

En armario de DOBLE CUERPO, puerta posterior con bisagra reversible y apertura de seguridad con llave.



Mural de DOBLE CUERPO

ESPECIFICACIONES

TRATAMIENTO: desengrasado, pintura fosfórica anti-óxido.

ESTÁNDARES: ANSI/EIA, RS-310-D, DIN41491 PART1, DIN41491 PART7, ETSI, Estándar compatible con 19" International Standard, RoHS Directiva 2002/95/EC
EN 60439-3:1991 + A1:1994 AC:1994 + A2:2001 + AC:2005 + AC:2009, EN 60439-1:1999 + A1:2004.

GRADO DE PROTECCIÓN: IP20.

CARGA MÁXIMA ESTÁTICA: 60 Kg.

MATERIAL: Acero SPCC.

Grosor de acero: Carriles de montaje 2.0 mm.

Ángulos montaje: 1,5 mm, resto 1,2mm.

COLOR: RAL 9004 (negro) acabado liso.



Mural de 15U

ACCESORIOS INCLUIDOS

1 bandeja fija.

1 juego de escuadras laterales.*

2 ventiladores de techo de 120 mm.*

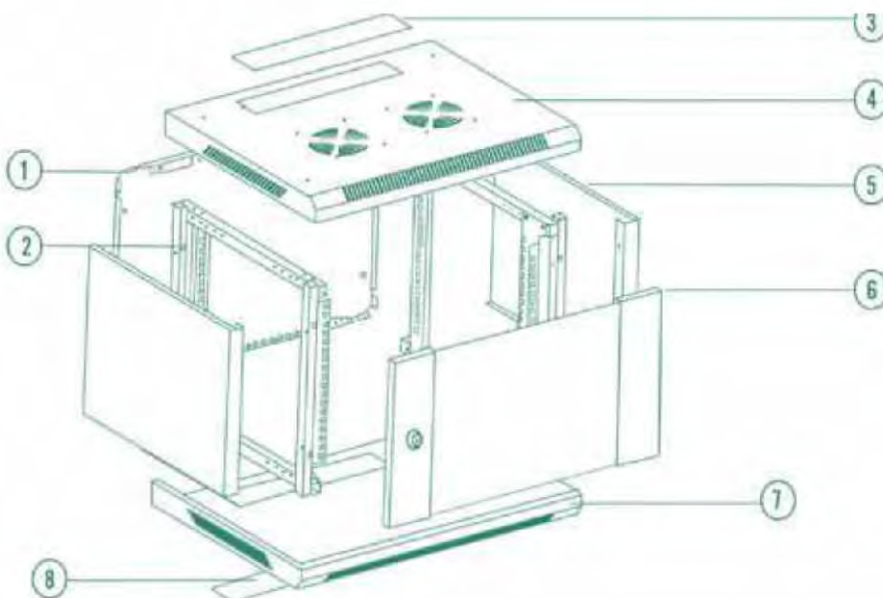
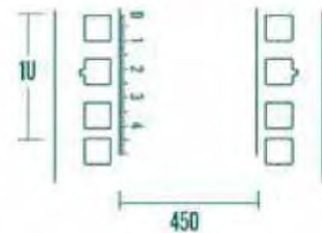
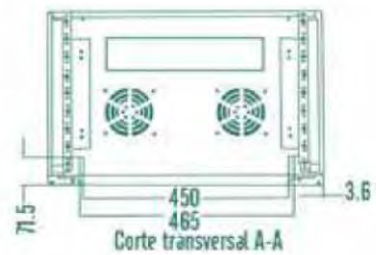
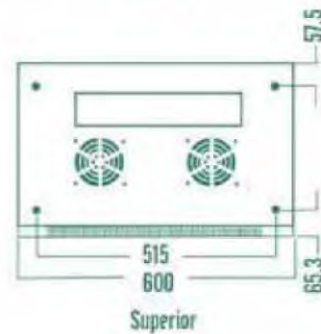
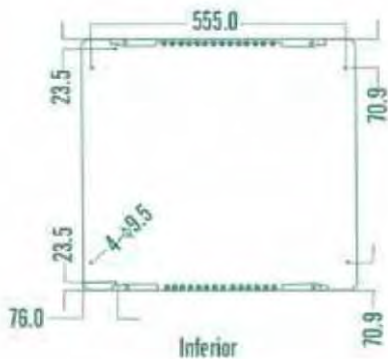
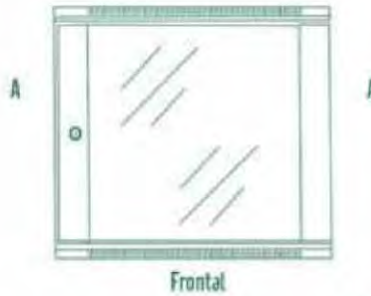
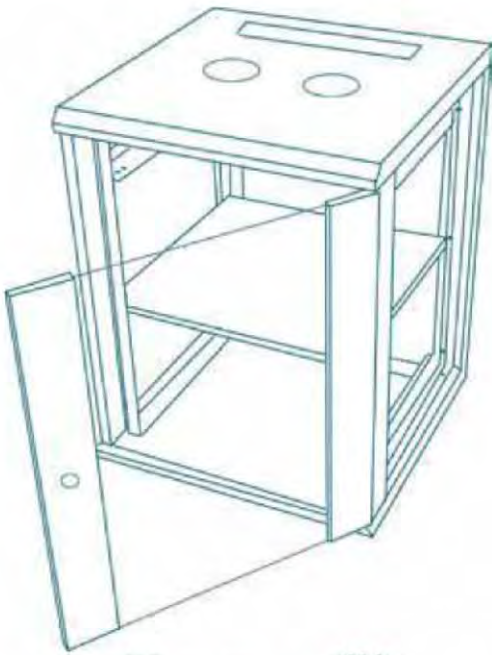
Tornillería de montaje incluida y juego de llaves para cerraduras.



Mural de 10"

* EL ARMARIO MURAL de 10" no incorpora ni rieles de montaje ajustable, ni escuadras laterales, ni ventiladores de techo.

Armarios MURALES



1. Panel de instalación.
2. Perfil de montaje.
3. Huevo de entrada de cable.
4. Parte superior.
5. Panel lateral desmontable.
6. Puerta frontal de cristal templado.
7. Parte inferior.
8. Tapa desmontable.

Unidades expresadas en mm.

Armarios MURALES

Modelos disponibles clasificados por tamaño

CÓDIGO	MODELO	Altura (U)	Ancho	Fondo	Alto	Peso
--------	--------	------------	-------	-------	------	------

ARMARIOS MURALES DE 19"

ARKIN05FF6406	SH6406	6U	600 mm	450 mm	368 mm	19 Kg
ARKIN05FF6606	SH6606	6U	600 mm	600 mm	368 mm	22 Kg
ARKIN05FF6409	SH6409	9U	600 mm	450 mm	501 mm	22 Kg
ARKIN05FF6609	SH6609	9U	600 mm	600 mm	501 mm	27 Kg
ARKIN05FF6412	SH6412	12U	600 mm	450 mm	635 mm	26 Kg
ARKIN05FF6612	SH6612	12U	600 mm	600 mm	635 mm	30 Kg
ARKIN05FF6415	SH6415	15U	600 mm	450 mm	769 mm	29 Kg
ARKIN05FF6615	SH6615	15U	600 mm	600 mm	769 mm	35 Kg

ARMARIOS MURALES DE 19" DE DOBLE CUERPO

ARKIN02BC6506	DC6506	6U	600 mm	550 mm	368 mm	21 Kg
ARKIN02BC6509	DC6509	9U	600 mm	550 mm	501 mm	26 Kg
ARKIN02BC6512	DC6512	12U	600 mm	550 mm	635 mm	27 Kg
ARKIN02BC6515	DC6515	15U	600 mm	550 mm	769 mm	28 Kg

ARMARIOS MURALES DE 10"

ARKINSH10M01	SHMONOLYTH	6U	330 mm	310 mm	320 mm	7 Kg
--------------	------------	----	--------	--------	--------	------

U = 45 mm.



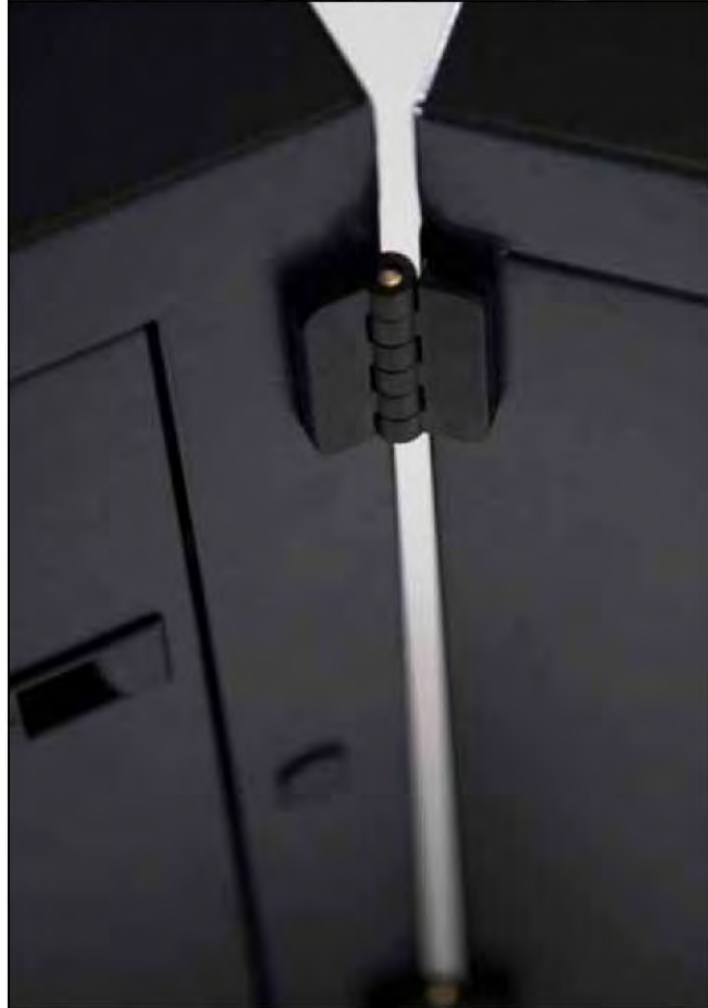
Mural de 9U



Mural de 12U



Mural de Doble Cuerpo





ACCESORIOS

TERMORREGULADORES



CÓDIGO	MODELO	Medidas	Fijación
ARTOTFIU	TERMOSTATO	480x140x45 mm	Frontal
ARTOTFIU2	TERMOSTATO 2 VENTILADORES	480x185x45 mm	Frontal
ARTOTFIU4	TERMOSTATO 4 VENTILADORES	480x340x45 mm	Frontal

Termorreguladores y termostatos digitales con display y fijación frontal para armarios de 19", tanto de suelo como murales. Todos ellos incorporan sonda externa para medir la temperatura del rack.

REGLETAS ALIMENTACIÓN RACK

CÓDIGO	MODELO	Medidas	Fijación
CABCLERA06M	6 TOMAS CON MAGNETOTÉRMICO	480x85x45 mm	Frontal/trasera
ARNINRA08I	8 TOMAS CON INTERRUPTOR	486x45x45 mm	Frontal
CABCLERA15M	15 TOMAS CON MAGNETOTÉRMICO	875x85x45 mm	Frontal/trasera
ARTOTBE15	BASE ENCHUFES 15 TOMAS	825x45x60 mm	Frontal/trasera
ARTOTBE15PS	BASE ENCHUFES 15 TOMAS PROT	825x45x60 mm	Frontal/trasera



Incluye: 2 tornillos Philips M6 x 16,
más 2 tuercas para anclarlas al armario.

Voltaje: 220-250VAC 50/60 Hz.
Corriente: 16A.
Potencia máxima: 3500 - 4000W.
Autenticación de seguridad: CE.
Longitud de cable: 1.800 mm.



ACCESORIOS



PATCH PANEL

CÓDIGO	MODELO	Categoría	Medidas
RACNINPP24K	PATCH PANEL 24 PUERTOS SIN CONECTORES	KEYSTONE	482X30X45 mm
RACGALPP24UC5	PATCH PANEL 24 PUERTOS UTP	CAT.5	480X30X45 mm
RACGALPP24UC6N	PATCH PANEL 24 PUERTOS UTP	CAT.6	480X30X45 mm
RACGALISDN50C3	PATCH PANEL ISDN-V0Z 50 PUERTOS	CAT.3	480X115X45 mm

KEYSTONE 24 puertos 19"



24 puertos cat.5 y cat.6

ESTÁNDARES: ANSI/TIA/EIA-568-B.2-1 ISO/IEC Generic cabling standar 11801 CELENEC Generic cabling standar EN50173.
 ELÉCTRICO: UL1863.
 Rátió de corriente: 1,5 Amp max - Rátió de voltaje: 150 Volts.
 Resistencia de contacto: 20m-ohm.
 Resistencia de aislamiento: 500M-ohm.
 Voltaje de resistencia dieléctrica: 1000VAC RMS, 60 Hz, 1 MIN.
 Materiales: IDC PCV UL94V-0, acepta cable sólido 22-26 AWG.
 PCB: FR4 1.6 mm de espesor, 2 capas.
 Contacto: 0,45 mm de bronce fosforizado con 50u" de contactos en oro.
 Chásis metálico: 1.6 mm de espesor.

ISDN-V0Z 50 puertos cat.3

IDC acepta 22/26 AWG cable sólido
 Tipo vertical
 Jack 8P4C 8P8C 6P6C 6P4C
 MATERIAL
 Panel: metal de 1,6 mm de espesor.
 PCB jack: Carcasa rellena de poliéster.
 UL94V-0, contacto de 0,35 mm. de espesor oro sobre níquel.
 PCB: FR-4 1.6 mm.
 IDC: PC UL94V-0.



24 puertos cat.6 PB PP6 04

Voltaje: 125 VAC RMS - Corriente: 1.5 AMP.
 Resistencia de contacto: 1000 milliohms max.
 Resistencia de aislamiento: 1000 megaohms min.
 Potencia dieléctrica: 750 VAC RMS 60Hz, 1 min.
 Material PCB : Acero 1,6 mm.
 Vida útil del jack RJ45: mínimo 750 usos.
 Material IDC: Bronce y níquel.

ACCESORIOS PARA MURALES DE 10"

CÓDIGO	ARMARIO	MODELO	Tipo	Medidas	Fijación
RACNINPP1210K	10"	Patch panel sin conectores 12 puertos	KEYSTONE	254x30x44 mm	Frontal
RACNINPP1210U6	10"	Patch panel 12 puertos	CAT 6 UTP	254x30x44 mm	Frontal
ARNINPC1U	10"	Guía para cables con cepillo	1U	254x5x45 mm	Frontal

Patch panel 12 puertos cat.6 10" UTP

Ratio de Voltaje: 125 VAC RMS.
 Corriente: 1.5AMP.
 Resistencia de contacto: 1000 milliohms max.
 Resistencia de aislamiento: 1000 megaohms min.
 Potencia dieléctrica: 750 VAC RMS 60Hz, 1 min.
 Material PCB: Acero 1,6 mm - IDC: Bronce y níquel.
 Vida útil del jack RJ45: mínimo 750 usos.



Patch panel Keystone 12 puertos cat.6 10"



Guía para cables con cepillo 10"



ACCESORIOS

BANDEJAS

CÓDIGO	VÁLIDO PARA ARMARIOS	Medidas	Fijación
--------	----------------------	---------	----------

BANDEJAS FIJAS

ARTOTBFSH64	MURALES FONDO 450 mm	500x300x35 mm	Lateral
ARTOTBFSH66	MURALES FONDO 600 mm	500x448x35 mm	Lateral
ARTOTGDB60	SUELO FONDO 600 mm	465x300x35 mm	Lateral
ARTOTBF800	SUELO FONDO 800 mm	465x500x35 mm	Lateral
ARTOTGDB90	SUELO FONDO 900 mm	465x600x35 mm	Lateral
ARTOTGDB100	SUELO FONDO 1000 mm	465x700x35 mm	Lateral
ARKINJE09	FONDO ADAPTABLE MURAL Y SUELO HASTA 600 mm	483x300x44 mm	Frontal

BANDEJAS DESLIZANTES

ARTOTWMG110901	MURALES FONDO 450 mm	482x300x44 mm	Frontal
ARTOTWMG110902	MURALES FONDO 600 mm	482x450x44 mm	Frontal
ARTOTHDB60	SUELO FONDO 600 mm	465x360x45 mm	Lateral
ARTOTBD800	SUELO FONDO 800 mm	465x560x45 mm	Lateral
ARTOTHDB90	SUELO FONDO 900 mm	465x660x45 mm	Lateral
ARTOTHDB100	SUELO FONDO 1000 mm	465x760x45 mm	Lateral

BANDEJAS FIJACIÓN FRONTAL (VOLADIZO)

ARKINBVJE06	FIJACIÓN FRONTAL VOLADIZO 1U 26 cm	495x260x52 mm	Frontal
ARKINBV1U38	FIJACIÓN FRONTAL VOLADIZO 1U 38 cm	495x382x52 mm	Frontal
ARKINBV2U26	FIJACIÓN FRONTAL VOLADIZO 2U 26 cm	495x260x98 mm	Frontal
ARKINBV2U38	FIJACIÓN FRONTAL VOLADIZO 2U 38 cm	495x382x98 mm	Frontal

OTRAS BANDEJAS

ARKINSHJ015	BANDEJA TECLADO PARA SUELO FONDO 600 mm	480x355x45 mm	Frontal
ARTOTJPB90	BANDEJA TECLADO PARA SUELO DE FONDO 900 mm	470x702x55 mm	Lateral

ACCESORIOS



BANDEJAS

BANDEJAS FIJAS



BANDEJAS DESLIZANTES



BANDEJAS FIJAS DE FONDO ADAPTABLE



Bandeja adaptable a armarios de fondo 600 mm.

BANDEJAS FIJACIÓN FRONTAL VOLADIZO



BANDEJAS PARA TECLADO



BANDEJAS DESLIZANTE FIJACIÓN FRONTAL



BANDEJA DE VENTILADORES (4 VENTILADORES)



CÓDIGO	MODELO	Medidas	Fijación
ARKINFU66	ARMARIOS DE FONDO 600 mm	420x350x40 mm	Superior
ARKINFU88	ARMARIOS DE FONDO 800 mm	420x550x40 mm	Superior
ARKINFU69	ARMARIOS DE FONDO 900 mm	420x650x40 mm	Superior

LATIGUILLOS PATCH PANEL

CÓDIGO	MODELO	Medidas
CABGAL008	LATIGUILLO PATCH FTP CAT.5e 0,5 m	520 mm
CABGAL00	LATIGUILLO PATCH UTP CAT.5e 0,5 m	520 mm
CABGAL017	LATIGUILLO PATCH UTP CAT.6 0,5 m	520 mm



Latiguillos para patch panels cat.5 y cat.6 de 0,5 m de longitud.

SOPORTES EN "L" Y GUÍAS PARA CABLEADO

CÓDIGO	MODELO	Medidas	Fijación
ARTOTLDG45	JUEGO SOPORTES EN L PARA ARMARIO FONDO 450 mm	45x270x36 mm	Lateral
ARKINLG0S	JUEGO SOPORTES EN L PARA ARMARIOS DE SUELO FONDO 600 mm	40x350x45 mm	Lateral
ARTOTLDG90	JUEGO SOPORTES EN L PARA ARMARIOS FONDO 900 mm	40x650x45 mm	Lateral
ARKING1U	GUÍA DE 1U PARA CABLEADO SOPORTE ANILLAS DE PLÁSTICO	480x60x45 mm	Frontal/trasera
ARTOTGT1U	GUÍA DE 1U PARA CABLE CON TAPA	480x70x50 mm	Frontal/trasera
ARTOTGT2U	GUÍA DE 2U PARA CABLE CON TAPA	480x70x90 mm	Frontal/trasera
ARTOTCEPI	TAPA ENTRADA SUPERIOR- INFERIOR PASACABLE CON CEPILLO	360x10x62 mm	Superior
ARNINPC1U	PANEL CON CEPILLO 1U (10")	254x5x45 mm	Frontal
ARTOTBRIU	GUÍA DE ENTRADA PARA CABLES CON CEPILLO 1U (19")	480x15x45 mm	Frontal/trasera
ARTOTAP	ANILLA DE PLÁSTICO PARA SUJECIÓN CABLEADO	85x30x50 mm	Montaje
ARTOTAM	ANILLA DE METAL PARA CABLEADO	75x45x20 mm	Montaje



ANILLA DE PLÁSTICO PARA CABLEADO

Anilla de plástico que permite mantener agrupado el cableado dentro del armario.



GUÍA CABLEADO CON TAPA



ANILLA DE METAL PARA CABLEADO

Anilla metálica que permite mantener agrupado el cableado dentro del armario.



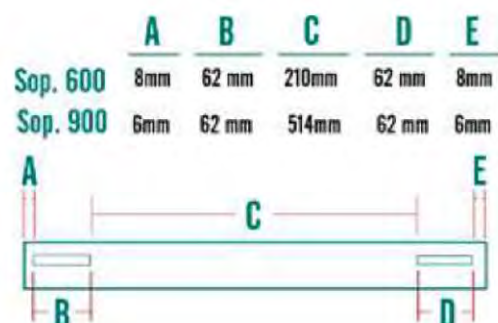
GUÍA 1U CABLEADO SOPORTE DE ANILLAS DE PLÁSTICO

GUÍA DE ENTRADA DE CABLES CON CEPILLO

Para evitar la entrada de suciedad y polvo.



SOPORTES EN ESCUADRA (EN L)



ACCESORIOS



PANELES

CÓDIGO	MODELO	Medidas	Fijación
ARTOTM17	PANEL PARA MONITOR 17"	480x10x445 mm	Frontal
ARTOTPD1U	PANEL TAPA DELANTERO 1U	480x10x45 mm	Frontal/trasera
ARTOTPD2U	PANEL TAPA DELANTERO 2U	480x10x90 mm	Frontal/trasera
ARTOTPD4U	PANEL TAPA DELANTERO 4U	480x10x180 mm	Frontal/trasera
ARNINPD1UR	PANEL TAPA DELANTERO REJILLA 1U	482x10x44 mm	Frontal
ARNINPD2UR	PANEL TAPA DELANTERO REJILLA 2U	482x10x88 mm	Frontal
ARNINPD4UR	PANEL TAPA DELANTERO REJILLA 4U	482x10x178 mm	Frontal
ARTOTPT2	PANEL TAPA TRASERO 2U	480x10x90 mm	Frontal/trasera
ARTOTPT4	PANEL TAPA TRASERO 4U	480x10x180 mm	Frontal/trasera

PANEL TRASERO

Para cerrar espacios traseros del armario no utilizados.



PANEL DELANTERO

Panel cerrar espacios frontales del armario no utilizados.



PANEL PARA MONITOR 17"

Panel frontal embellecedor para monitor de 17".



PANEL TAPA DELANTERO REJILLA

Tapa delantera perforada para cerrar espacios del armario no utilizados de forma ventilada.



OTROS ACCESORIOS

CÓDIGO	MODELO	Medidas	Fijación
ARTOTDL1	CERRADURA PUERTA LATERAL/TRASERA	Diámetro 22 mm - Fondo 30 mm	En puertas
ARTOTDL2	CERRADURA PUERTA FRONTAL DE SUELO SH	35x50x140 mm	En puertas
ARTOTFLMP	TORNILLO + TUERCA M6*12 ALLEN	12 mm rosca	Montaje
ARTOTFLPH2	TORNILLO PHILIPS + TUERCA M6*16	16 mm rosca	Montaje
ARTOTZZIL2	JUEGO DE 4 RUEDAS CON FRENO	70 mm - rueda 50 mm	Montaje
ARTOTZZJL	JUEGO DE 4 RUEDAS	70 mm - rueda 50 mm	Montaje
ARTOTPU	PIEZA PARA UNIÓN DE ARMARIOS	20x30x23 mm	Lateral
ARTOTWMF	VENTILADOR TECHO 12x12 WM/ZH/SH	120x120x25 mm	Superior

RUEDAS DE ARMARIO

Conjunto de 4 ruedas para permitir el desplazamiento de armario. Diámetro 5 cm.



VENTILADOR 120

Válido para todos los modelos. Mejora la refrigeración en el interior del armario. Nivel de ruido: 40-42 dba. Flujo del aire: 90/110 CFM. Vida útil: 30000-50000h.



TORNILLO Y TUERCA

Para montaje de diferentes elementos del armario.

CERRADURA PUERTA/LATERAL

Cierre Doorlock (cierre con llave para armario). Válido para la puerta trasera y paneles laterales.



PIEZA PARA UNIÓN DE ARMARIOS

Pieza de enganche de armarios que permite unir 2 armarios en batería por los laterales.



CIERRE SEGURIDAD GJMS

Cierre Doorlock para armarios de suelo (cierre con llave y manivela para puerta delantera).

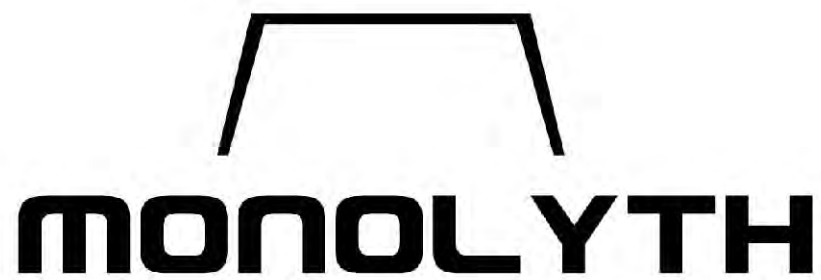


PIES REGULABLES ZI

Conjunto de 4 pies regulables para mantener el armario ligeramente elevado.







Distribuidor:

ABRIL2013

www.monolyth.es