



EIGDA0004C5 EIGUA0004C5 EIGHA0004C5

Inyector Doble
PoE+ / PoE++
Gigabit Ethernet




ADILEC[®]
by **GUILERA**

INFORMACIÓN GENERAL

Este manual contiene información importante y advertencias sobre el uso de los equipos. El hecho de no seguirlos podría ocasionar daños personales o materiales. Por favor, léalo detenidamente antes de manipular los equipos. El correcto transporte, manipulación y uso del equipo son críticos para una operación correcta y segura.

Intención de uso

Los equipos deben ser operados tal y como se indica en este manual.

Los equipos tan solo deben ponerse en funcionamiento si no presentan daños físicos.

Los equipos se tienen que utilizar en entornos que respeten las condiciones ambientales descritas en este manual.

Los equipos no requieren mantenimiento por parte del usuario.

Guilera S.A. no se responsabiliza de daños causados por un mal uso del equipo.

Alimentación

Los equipos deben alimentarse respetando los límites especificados en el manual.

No alimentar equipos que presenten desperfectos físicos.

Guilera S.A. no se responsabiliza de daños causados por una alimentación inapropiada.

EIG_A0004C5

Los equipos EIG_A0004C5 son inyectores PoE a gigabit con 4 puertos de cobre RJ45, dos de entrada de datos Ethernet y otros dos de salida con la alimentación PoE+ añadida de distinta potencia según modelo. Presenta un diseño compacto con un clip de carril DIN integrado. Está fabricado con componentes de rango extendido de temperatura permitiendo al equipo trabajar en las condiciones ambientales más extremas. Cumple numerosos estándares proporcionándole las siguientes características: seguridad, fácil integración, bajo consumo, etc.

CARACTERÍSTICAS

Gigabit Ethernet

Alimentación 48 Vdc

Montaje en carril DIN

Formato compacto

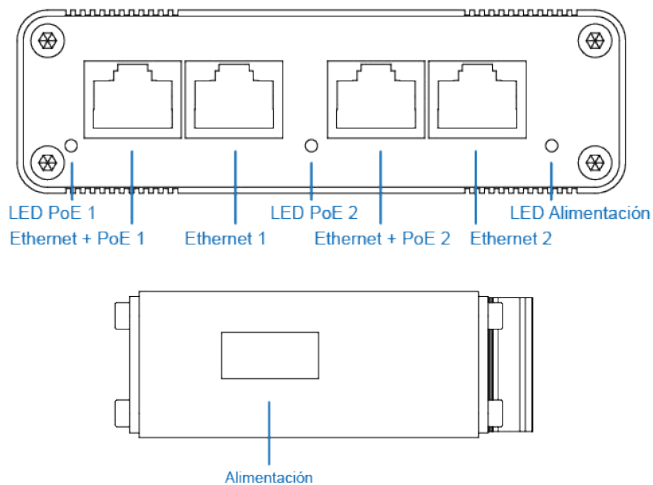
Rango de temperatura industrial

PoE (30W / 60W / 95W)

ARTÍCULOS

REFERENCIA	DESCRIPCIÓN
EIGDA0004C5	INYECTOR DOBLE PoE+ (30W) GIGABIT CARRIL DIN INDUSTRIAL
EIGUA0004C5	INYECTOR DOBLE PoE+ (60W) GIGABIT CARRIL DIN INDUSTRIAL
EIGHA0004C5	INYECTOR DOBLE PoE++ (95W) GIGABIT CARRIL DIN INDUSTRIAL

DESCRIPCIÓN DEL EQUIPO



DESCRIPCIÓN DE LOS LEDS

PWR	Alimentación
PoE	PoE Status

ESPECIFICACIONES TÉCNICAS

PUERTOS

RJ45	4 x 10/100/1000Base-TX
Bornera industrial	1 x alimentación

COMUNICACIONES

Estándares Ethernet	IEEE 802.3 10BASE-T
	IEEE 802.3u 100BASE-TX
	IEEE 802.3ab 1000BASE-T
Tasa de redirección y filtrado	1,488,000pps (1000Mbps)

PoE

Standard	IEEE 802.3af / IEEE 802.3at / IEEE 802.3bt
Puerto	RJ45
Asignación de pines	4/5(+), 7/8(-)
PoE Budget	EIGDA0004C5: 34W // EIGUA0004C5: 64W // EIGHA0004C5: 102W por puerto
Longitud máxima del cable	100 m

ALIMENTACIÓN

Tensión de alimentación	48 VDC
Consumo máximo	EIGDA0004C5: 68W // EIGUA0004C5: 128W // EIGHA0004C5: 204W

GENERAL

Montaje	Carril DIN // Superficie
Condiciones de funcionamiento	-40°C a 80°C // 5% a 95% HR sin condensación
Temperatura de almacenaje	-40°C a 85°C
Dimensiones	100 x 70 x 30 mm
Peso	0.22 kg

EIGDA0004C5 EIGUA0004C5 EIGHA0004C5

inyector Doble PoE+ / PoE++ Gigabit Ethernet

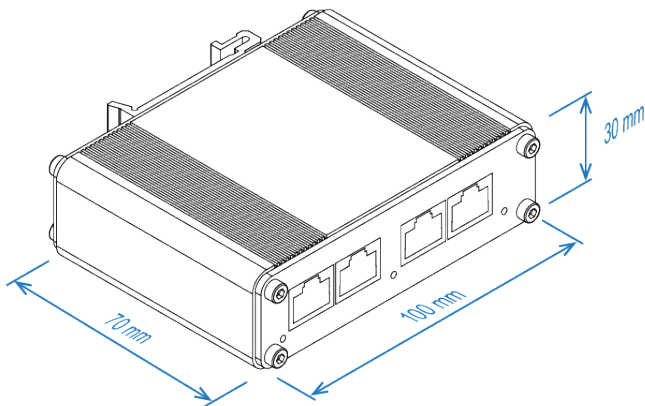
REGULACIONES APROBADAS

CE-EN55022:2006+A1: 2007 Class A

Protección RJ45: 1 kV

ESD 4 kV / 8 kV

DIMENSIONES



CONTENIDO DE LA CAJA

1x Inyector

1x Este manual

SOPORTE TÉCNICO

ADILEC pone a disposición de sus clientes asistencia técnica.

Le asistimos en la selección de equipos que se adapten a las necesidades de su proyecto. Contáctenos para cualquier necesidad y le proporcionaremos la solución adecuada.

También ofrecemos servicio técnico postventa para resolver las posibles dudas ocasionadas durante la instalación y el uso de los equipos. Si le surge cualquier duda o problema a la hora de instalar, probar u operar los equipos, póngase en contacto y nuestro equipo técnico le ayudará.

EIGDA0004C5
EIGUA0004C5
EIGHA0004C5

Injector Doble
PoE+ / PoE++
Gigabit Ethernet



ADILEC[®]
by GUILERA[®]

www.adilec.com

Guilera S.A.
C/ Ramon Llull, 8
08750 Molins de Rei
Barcelona, Spain
+34 93 668 17 94
guilera@guilera.com