



EIGDB0002C5 EIGUB0002C5 EIGHB0002C5

inyector PoE+
Gigabit Ethernet
Alimentación CA



INFORMACIÓN GENERAL

Este manual contiene información importante y advertencias sobre el uso de los equipos. El hecho de no seguirlos podría ocasionar daños personales o materiales. Por favor, léalo detenidamente antes de manipular los equipos. El correcto transporte, manipulación y uso del equipo son críticos para una operación correcta y segura.

Intención de uso

Los equipos deben ser operados tal y como se indica en este manual.

Los equipos tan solo deben ponerse en funcionamiento si no presentan daños físicos.

Los equipos se tienen que utilizar en entornos que respeten las condiciones ambientales descritas en este manual.

Los equipos no requieren mantenimiento por parte del usuario.

Guilera S.A. no se responsabiliza de daños causados por un mal uso del equipo.

Alimentación

Los equipos deben alimentarse respetando los límites especificados en el manual.

No alimentar equipos que presenten desperfectos físicos.

Guilera S.A. no se responsabiliza de daños causados por una alimentación inapropiada.

Seguridad

Este equipo se alimenta directamente de tensión de red. Prestar especial atención al manipular los cables.

Este equipo puede calentarse dependiendo de sus circunstancias de uso



EIG_B0002C5

Los equipos EIG_B0002C5 son inyectores PoE+ a gigabit con 2 puertos de cobre RJ45, uno de entrada de datos Ethernet y otro de salida con la alimentación PoE+ añadida de distinta potencia, según modelo. Presenta un diseño compacto con un clip de carril DIN integrado. Está fabricado con componentes de rango extendido de temperatura permitiendo al equipo trabajar en las condiciones ambientales más extremas. Cumple numerosos estándares proporcionándole las siguientes características: seguridad, fácil integración, bajo consumo, etc.

CARACTERÍSTICAS

Gigabit Ethernet

Alimentación directa de red CA

Montaje en carril DIN

Formato compacto

Rango de temperatura industrial

PoE+ (30W, 60W, 90W)

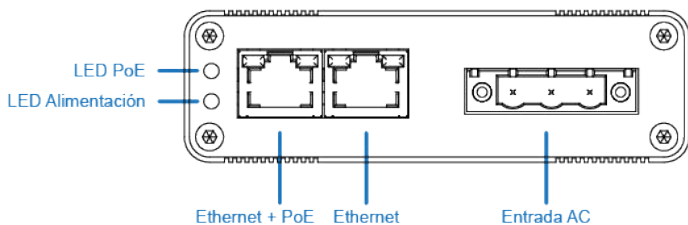
ARTÍCULOS

REFERENCIA	DESCRIPCIÓN
EIGDB0002C5	INYECTOR PoE+ (30W) GIGABIT CARRIL DIN INDUSTRIAL CON ALIMENTACIÓN CA
EIGUB0002C5	INYECTOR PoE+ (60W) GIGABIT CARRIL DIN INDUSTRIAL CON ALIMENTACIÓN CA
EIGHB0002C5	INYECTOR PoE+ (90W) GIGABIT CARRIL DIN INDUSTRIAL CON ALIMENTACIÓN CA

EIGDB0002C5 EIGUB0002C5 EIGHB0002C5

Inyector PoE+ Gigabit Ethernet Alimentación CA

DESCRIPCIÓN DEL EQUIPO



DESCRIPCIÓN DE LOS LEDS

PWR	Alimentación
PoE	PoE Status

ESPECIFICACIONES TÉCNICAS

PUERTOS

RJ45	2 x 10/100/1000Base-TX
Bornera industrial	1 x alimentación

COMUNICACIONES

Estándares Ethernet	IEEE 802.3 10BASE-T
	IEEE 802.3u 100BASE-TX
	IEEE 802.3ab 1000BASE-T
Tasa de redirección y filtrado	1,488,000pps (1000Mbps)

PoE	EIGDB0002C5	EIGUB0002C5	EIGHB0002C5
Standard	IEEE 802.at / IEEE 802.3af	IEEE 802.at / IEEE 802.3af / IEEE 802.3bt	
Puerto	RJ45	RJ45	RJ45
PoE Budget	Hasta 30 W	Hasta 60 W	Hasta 90 W
Longitud máxima del cable	100 m	100 m	100 m

ALIMENTACIÓN	EIGDB0002C5	EIGUB0002C5	EIGHB0002C5
Tensión de alimentación	90 - 240 VAC // 50-60 Hz		
Consumo máximo	35 W	73 W	110 W

GENERAL

Montaje	Carril DIN // Superficie
Condiciones de funcionamiento	-40°C a 80°C // 5% a 90% HR sin condensación
Temperatura de almacenaje	-40°C a 85°C
Dimensiones	100 x 70 x 30 mm
Peso	0.22 kg

EIGDB0002C5 EIGUB0002C5 EIGHB0002C5

Inyector PoE+ Gigabit Ethernet Alimentación CA

REGULACIONES APROBADAS

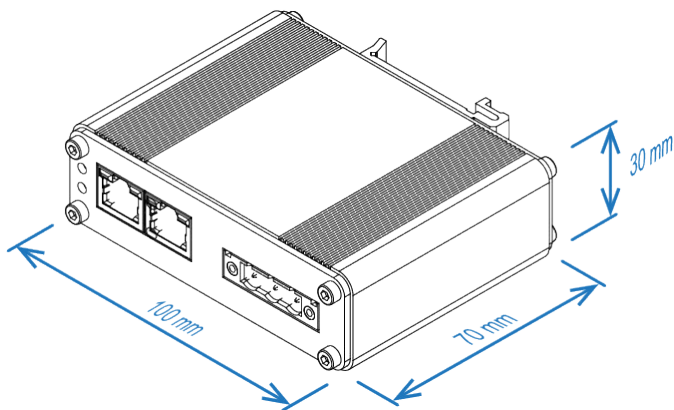
ISO 9001, FCC

EN55022:2006+A1: 2007 Class A

INSTRUCCIONES DE INSTALACIÓN

Para evitar el sobrecalentamiento del equipo, instalarlo suficientemente separado de otros equipos o fuentes de calor. No cubrir el equipo. Instalarlo preferiblemente en posición vertical.

DIMENSIONES



CONTENIDO DE LA CAJA

1x Inyector

1x Este manual

SOPORTE TÉCNICO

ADILEC pone a disposición de sus clientes asistencia técnica.

Le asistimos en la selección de equipos que se adapten a las necesidades de su proyecto.

Contáctenos para cualquier necesidad y le proporcionaremos la solución adecuada.

También ofrecemos servicio técnico postventa para resolver las posibles dudas ocasionadas durante la instalación y el uso de los equipos. Si le surge cualquier duda o problema a la hora de instalar, probar u operar los equipos, póngase en contacto y nuestro equipo técnico le ayudará.

EIGDB0002C5
EIGUB0002C5
EIGHB0002C5

Inyector PoE+
Gigabit Ethernet
Alimentación CA



ADILEC[®]
by **GUILERA**[®]

www.adilec.com

Guilera S.A.
C/ Ramon Llull, 8
08750 Molins de Rei
Barcelona, Spain
+34 93 668 17 94
guilera@guilera.com