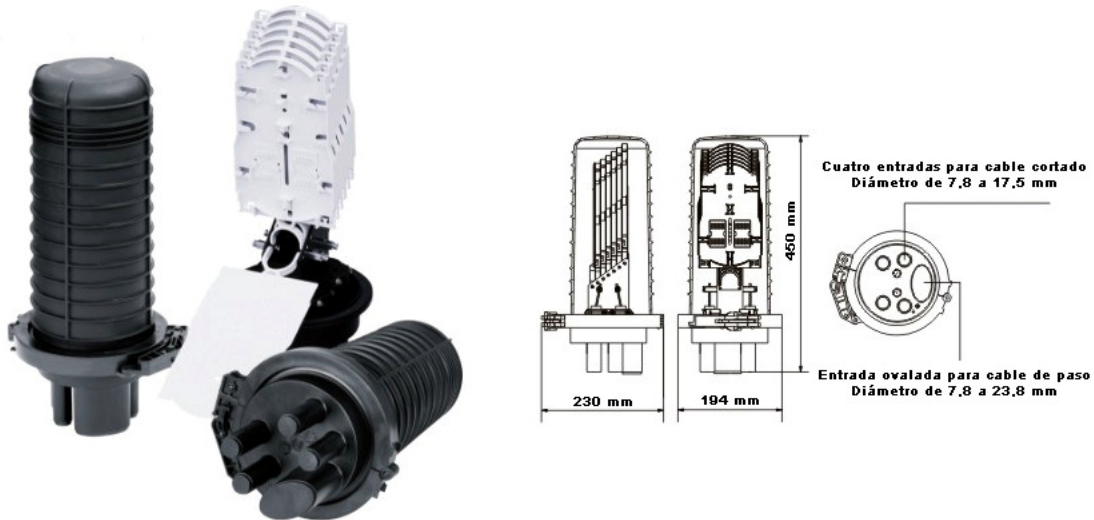
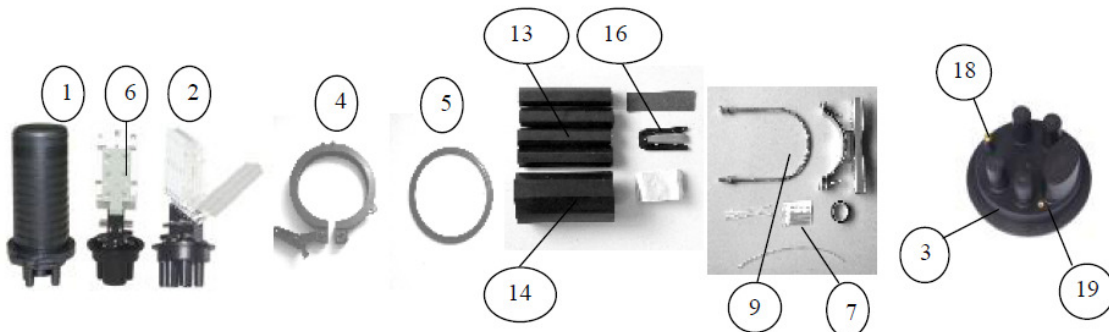


Protector de empalmes para exteriores (torpedo) Ref. GPJ09L5-BR (5 entradas, 6 bandejas para 24 empalmes cada una) IP68



Descripción:

De aplicación tanto en empalmes aéreos como enterrados, y construido con material plástico de alta calidad. La base y la cubierta cierran mediante un sistema de presión por aro. Apropiado para sangrado de cables, con alojamiento de tubos.



Contenido del kit:

Componentes básicos

1. Cubierta
2. Bandejas para empalme
3. Base del empalme
4. Anillo de cierre
5. Accesorio de sellado
6. Bandeja de fijación

Accesorios y útiles

7. Tubos termo retráctiles
8. Bridas de nylon
9. Abrazadera de fijación
10. Etiqueta de marcado
11. Cinta aislante
12. Protector plástico para fibra

Accesorios opcionales

13. Termo retráctil sencillo
14. Termo retráctiles dobles
15. Válvula de presurización
16. Cinta plateada
17. Papel abrasivo
18. Pinza de segregación
19. Elemento de puesta a tierra

Características:

- Dimensiones: Diámetro: 230 (base) x 450 (alto) mm.
- Peso: 4,20 Kg.
- Diámetro admisible de cables: de 8 a 18 mm.
- Nº de entradas de cable: 5
- Capacidad (bandejas porta empalmes): 6 (12 o 24 empalmes).
- Rango de temperatura: -40 a +55 °C